

14. СВИДЕТЕЛЬСТВО О ПРИЕМКЕ. ОТМЕТКА О ПРОДАЖЕ

Котел АКТВ Каракан – [REDACTED] Заводской № _____

соответствует ТУ 4858-005-55468227-2011 и признан годным к эксплуатации.

Дата выпуска « ____ » _____ 20 ____ г.

Мастер ОТК _____ / _____

Наименование торгующей организации _____

Дата продажи
и штамп торгующей организации « ____ » _____ 20 ____ г.

Продавец: _____ / _____
(фамилия, инициалы) (подпись)

Подпись покупателя:

Претензий к внешнему виду отопительного аппарата не имею, с руководством по эксплуатации и условиями гарантии ознакомлен.

_____ / _____
(фамилия, инициалы) (подпись)

ПРИЛОЖЕНИЕ А Контрольный талон на установку котла

АКТВ Каракан- _____ зав. № _____ Дата установки котла ____ ____ 20 ____ г.

Адрес установки _____

Кем произведен монтаж _____
организация, ФИО специалиста

Лицензия _____
дата выдачи, кем выдана

Инструктаж прослушан, правила пользования освоены
_____ / _____ « ____ » _____ 20 ____ г.
ФИО владельца (подпись владельца) дата

ПРИЛОЖЕНИЕ Б АКТ об установленном расхождении по качеству товара (действителен только в комплекте с фотографиями)

Составлен « ____ » _____ 20 ____ г.

АКТВ Каракан – _____ Дата изготовления ____ ____ 20 ____ г. зав. № _____ Мастер ОТК _____

Установлен по адресу _____

Дата установки котла « ____ » _____ 20 ____ г.

Описание дефекта _____

Заключение _____

Представитель продавца _____ / _____
(фамилия, инициалы) (подпись)

Владелец _____ / _____
(фамилия, инициалы) (подпись)

WWW.STEN.RU

АППАРАТ КОМБИНИРОВАННЫЙ ТВЕРДОТОПЛИВНЫЙ
С ВОДЯНЫМ КОНТУРОМ

КАРАКАН®

20 ТЭГ 3

20 ТЭГВ 3



Патенты РФ
№ 2528240
№ 102765
№ 108572
№ 140246

EAC



ПАСПОРТ



ООО «Сибтеплоэнергомаш»

г. Новосибирск 2017

СОДЕРЖАНИЕ

1.	Общие положения	2
2.	Маркировка котлов Каракан.....	2
3.	Меры безопасности	2
4.	Технические характеристики.....	3
5.	Устройство котла	4
6.	Подключение проточного водонагревателя.....	5
7.	Требования к системе отопления	6
8.	Монтаж котла и дымовой трубы.....	6
9.	Возможные неисправности и методы их устранения	8
10.	Транспортировка, хранение, утилизация	9
11.	Гарантийные обязательства.....	10
12.	Комплект поставки	11
13.	Дополнительная комплектация.....	11
14.	Свидетельство о приёмке. Отметка о продаже.....	12
	Приложения	12

Редакция 25.08.2017

1. ОБЩИЕ ПОЛОЖЕНИЯ

1.1. Аппарат комбинированный твердотопливный с водяным контуром (АКТВ) «Каракан» соответствует ТУ 4858-005-55468227-2011 и предназначен для обогрева зданий различного назначения, оборудованных системой водяного отопления с естественной или принудительной циркуляцией.

1.2. АКТВ «Каракан» (далее «котел») спроектирован для работы на каменном, буром угле, дровах, древесных брикетах, торфе, электричестве (при установке блока ТЭНов).

1.3. Котлы с индексом «Г» могут работать на газе (при установке газовой горелки).

1.4. В котлах с индексом «В» встроены проточный нагреватель воды, используемой в быту.

2. МАРКИРОВКА КОТЛОВ КАРАКАН

Первое число – мощность котла при работе на угле (антрацит), кВт

Т – котел работает на твердом топливе (в базовой комплектации)

Э – котел работает на электричестве (опционально)

Г – котел работает на газе (опционально)

В – в котле имеется проточный водонагреватель

Последнее число – рабочее давление в котле, атм (атмосфера)

Пример: КАРАКАН- 20 ТЭГВЗ – мощность котла 20 кВт; котёл предназначен для работы на твердом топливе, электричестве, а также на газе; котёл специализирован для устройства системы горячего водоснабжения (имеет второй водяной контур); рабочее давление в котле 3 атмосферы.

3. МЕРЫ БЕЗОПАСНОСТИ

3.1. Котёл является технически сложным изделием. Для эффективной и безаварийной работы котла, а также во избежание несчастных случаев, необходимы:

а) правильный подбор, монтаж и эксплуатация всех элементов системы отопления в соответствии с требованиями ГОСТ Р 53321-2009, СНиП 41-01-2003, СП 7.13130.2009;
б) выполнение указаний Руководства по выбору, монтажу и эксплуатации котлов Каракан.

3.2. Работы по монтажу котла и системы отопления, подключение котла к электросети должны проводить лица, имеющие соответствующую квалификацию и допуск.

3.3. К обслуживанию котла допускаются дееспособные лица, ознакомленные с устройством и правилами эксплуатации котлов.

3.4. Не следует оставлять вблизи котла детей без надзора взрослых.

3.5. Не следует оставлять работающий котел на длительное время без присмотра.

3.6. ЗАПРЕЩАЕТСЯ использование котла:

а) при отсутствии или утечке теплоносителя из системы отопления и котла;

б) при замерзании расширительного бака или трубопровода системы отопления.

в) при неисправности, неправильном подборе или отсутствии предохранительного клапана.

е) неправильного присоединения котла к системе отопления и дымовой трубе и ненадлежащей тяги в ней;

ж) пуска в эксплуатацию или ремонта отопительного аппарата, произведенного лицами, на то не уполномоченными;

з) повреждения отопительного аппарата в связи с превышением рабочего давления, в том числе и из-за конструкции системы отопления;

и) отсутствия предохранительного клапана, неправильной его установки или применения клапана, отличающегося по давлению срабатывания от предписанного для данного котла;

к) использования некачественного теплоносителя, в том числе слишком жесткой воды, а также антифризов, не предназначенных для систем отопления;

л) самовольного внесения изменений в конструкцию отопительного аппарата;

м) нестабильности или исчезновения напряжения в электросети;

н) использования котла не по назначению.

Адрес предприятия-изготовителя:

630075, Россия, Новосибирск, а/я 147.

Тел./факс: {383} 303 44 30

e-mail: ru@sten.ru

сайт: www.sten.ru

12. КОМПЛЕКТ ПОСТАВКИ

1	Паспорт котла	1 шт.	11	Кочерга	1 шт.	
2	Руководство по эксплуатации	1 шт.	12	Съемный дымоход КГ 2	1 шт.	
3	Паспорт дымохода	1 шт.	13	Термометр	1 шт.	
4	Корпус котла	1 шт.	14	Заглушка G ¾"	1 шт.	
5	Панель декоративная	1 шт.	15	Футорка (переходник) G1½" – G½"	1 шт.	
6	Колосник	1 шт.	16	Шнур термостойкий	1 шт.	
7	Дверца загрузочная	1 шт.	17	Комплект крепежа для дымохода	Болт М10	2 шт.
8	Дверца зольная	1 шт.	18		Шайба Ø10	2 шт.
9	Зольный ящик	1 шт.	19		Гайка М10	4 шт.
10	Винт регулировочный	1 шт.			-	

13. ДОПОЛНИТЕЛЬНАЯ КОМПЛЕКТАЦИЯ (поставляется отдельно)

1	Блок ТЭНов
2	Пульт управления с терморегулятором для блока ТЭНов
3	Автоматический регулятор тяги
4	Газовая горелка УГ-24 с переходной гильзой G ¾"
5	Заглушка G1½" (для герметизации свободного фланца обратки)
6	Съемный дымоход ПГ 2 (для кирпичной дымовой трубы)
7	Съемный дымоход КВ 2 (для круглой дымовой трубы)
8	Клапан предохранительный
9	Совок печной

11. ГАРАНТИЙНЫЕ ОБЯЗАТЕЛЬСТВА

11.1. Предприятие-изготовитель гарантирует:

- соответствие характеристик котла паспортным данным;
 - надлежащую работу котла при условии строгого соблюдения всех требований настоящего паспорта, руководства по монтажу и эксплуатации, квалифицированного монтажа, правильной эксплуатации, в особенности в области параметров касающихся топлива, дымовой трубы, теплоносителя, подключения к системе отопления, а также соблюдения условий транспортирования и хранения;

- ремонт или замену котла в течение гарантийного срока на условиях, изложенных ниже.

11.2. Гарантийный срок на котел составляет:

- 5 лет на корпус котла, при условии наличия в гидравлической схеме обвязки котла контура (устройств) поддержания температуры воды обратной линии не ниже 45°C и использования в качестве теплоносителя воды. При отсутствии данного контура (устройств) и использования в качестве теплоносителя антифризов гарантия составляет 3 года.

11.3. Гарантия не распространяется на подверженные износу в ходе эксплуатации элементы являющиеся расходными деталями и материалами – болты, гайки, рукоятки, чугунные колосники, уплотнительные шнуры и прокладки, ручки дверей и проч.

11.4. Гарантия на покупные части: электрооборудование, Блок ТЭН, термометр, регулятор тяги и другие элементы, входящие в комплект поставки, определяется заводом-изготовителем данных элементов и отражается в паспортах на эти изделия. В отсутствие паспорта на эти изделия, гарантия устанавливается сроком 12 месяцев.

11.5. Гарантийный срок отопительного аппарата, а также срок его службы исчисляются со дня передачи отопительного аппарата потребителю. Если день передачи установить невозможно, эти сроки исчисляются со дня изготовления отопительного аппарата.

11.6. Гарантия распространяется только на отопительный аппарат с заводским номером, соответствующим номеру, указанному в паспорте.

11.7. На аппарат, проданный с уценкой или со скидкой и с оговоренными продавцом недостатками, распространяется ограниченная гарантия продавца.

11.8. При обнаружении в отопительном аппарате недостатков в период гарантийного срока эксплуатации, владелец имеет право предъявить требования, предусмотренные «Законом о защите прав потребителей». Для этого следует составить акт (см. ПРИЛОЖЕНИЕ Б) об установленном расхождении по качеству товара с описанием дефекта, указанием даты продажи, даты изготовления, модели отопительного аппарата, серийного номера, даты оформления акта, фотографии дефектов. Акт должен быть подписан потребителем, представителем продавца и заверен печатью продавца. Фотографии должны отражать общий вид котла и его дефекты, а также расширительный бак, предохранительный клапан и его обозначение (номинал), циркуляционный насос. Качество фотографий должно быть четкое, при хорошем освещении.

11.9. Акт об обнаружении потребителем дефектов товара, фотографии и контрольный талон на установку должны быть переданы изготовителю в оригинале или электронной почтой.

11.10. Гарантия не распространяется на отопительные аппараты, которые вышли из строя или получили дефекты по причине:

а) прямого или косвенного действия механических сил, химического, термического или физического воздействия, а также любых иных факторов искусственного или естественного происхождения, кроме случаев, когда такое воздействие прямо допускается данным паспортом;

б) небрежного хранения, обращения и транспортировки котла потребителем;

в) ошибок, допущенных при проектировании и монтаже системы отопления;

г) несоответствия параметров системы отопления характеристикам отопительного аппарата;

д) несоблюдения правил установки, эксплуатации обслуживания;

4. ТЕХНИЧЕСКИЕ ХАРАКТЕРИСТИКИ

Таблица 1

ПАРАМЕТРЫ		Каракан-20ТЭГ 3	Каракан-20ТЭГ 3
Мощность котла (при работе на угле), кВт		20	
Отапливаемая площадь, м ² (при высоте потолка до 2,7 м)		до 200	
Наличие второго водяного контура (ГВС)		есть	нет
Производительность ГВС (Δt = 35 °С), л/час, не менее		250	–
Теплоноситель: вода (В), антифриз (А)		В	В; А
Температура воды на выходе из котла, °С, не более		90	
Рабочее давление в котле, атм, не более		3	3
Рабочее давление в контуре ГВС, атм, не более		6	–
Топливо		Дрова, брикеты, уголь, торф, электричество, газ	
Мощность ТЭНБ, кВт (ТЭНБ поставляется отдельно)		3; 6; 7,5; 9	
Рекомендуемая газовая горелка (поставляется отдельно)		УГ-24	
КПД при работе на угле (антрацит), %, не менее		75	
КПД при сжигании природного газа, %, не менее		82	
Дымоход (базовая комплектация)	модель	КГ 2	
	тип	круглый, горизонтальный, съёмный, на задней стенке	
Площадь сечения кирпичного дымохода, см ² , не менее		325	
Диаметр присоединяемого стального дымохода, мм		150	
Высота дымохода от уровня колосников, м, не менее		6	
Разрежение в дымоходе, Па		10...25	
Присоединительная резьба котла к системе отопления (внутр.), дюйм	подача	G 1½	
	обратка	G 1½	
Присоединительная резьба проточного водонагревателя, (внутренняя), дюйм		G ½	–
Резьба для установки ТЭНов, (внутренняя), дюйм		G 1½	
Резьба для установки автоматического регулятора тяги, (внутренняя), дюйм		G ¾	
Резьба для установки предохранительного клапана, дюйм		G ½	
Колосниковая решетка (ДхШ), мм		300х300	
Глубина топки, мм		570	
Габаритные размеры котла, мм	длина	710	
	длина с дымоходом	850	
	ширина	455	
	высота	785	
Объём водяной рубашки, л		90	
Масса, кг, не более		115	113

Производитель оставляет за собой право вносить изменения в конструкцию котла и комплектующих, не ухудшающие потребительские качества выпускаемого изделия. В связи с этим изображения на рисунках могут незначительно отличаться от изделия, к которому прилагается настоящий паспорт.

5. УСТРОЙСТВО КОТЛА

- 5.1.** Устройство котла в базовой комплектации показано на *рисунке 1*.
- 5.2.** Котел представляет собой цельносварную конструкцию. Корпус имеет двойные стенки из 3-миллиметровой листовой стали, образующие водяную рубашку и топочную камеру.
- 5.3.** В нижней части топки размещены колосники с живым сечением около 30%; в верхней части – водоохлаждаемый козырёк.
- 5.4.** Под колосниками имеется зольная камера с зольным ящиком.
- 5.5.** Выход дымохода расположен на задней стенке котла. Подсоединение котла к дымовой трубе – через съёмный дымоход. Котел укомплектован съёмным горизонтальным дымоходом круглого сечения КГ 3.
- 5.6.** Конструкция котла позволяет использовать другие съёмные дымоходы: – горизонтальный дымоход прямоугольного сечения ПГ 3 (для монтажа с кирпичной дымовой трубой) и вертикальный дымоход круглого сечения КВ 3 (для монтажа с круглой стальной дымовой трубой) – см. дополнительную комплектацию на стр.11.
- 5.7.** По желанию потребителя на котел можно установить автоматический регулятор тяги (через фланец 13). Крепление для цепи автоматического регулятора тяги находится на дверце зольника. В отсутствие регулятора фланец герметизируется заглушкой G ¾" – см. комплект поставки на стр. 11.
- 5.8.** На боковых стенках расположены два одинаковых фланца 4, один из которых предназначен для подключения подающей магистрали системы отопления, а другой – для установки предохранительного клапана (через футорку G1½" – G½").
- 5.9. Порог срабатывания предохранительного клапана 3 атм.** Клапан входит в дополнительную комплектацию котла.
- 5.10.** На боковых стенках находятся два одинаковых фланца 7, один из которых – для монтажа обратной магистрали системы отопления, а во второй можно установить ТЭНБ (для поддержания положительной температуры теплоносителя, во избежание размораживания отопительной системы зимой).
- 5.11.** Для контроля работы ТЭНБ предназначен пульт управления электронагревателями (ПУЭ). Скоба 18 для установки датчика температуры ПУЭ находится на задней стенке котла. ТЭНБ и ПУЭ входят в дополнительную комплектацию котла.
- 5.12.** В отсутствие ТЭНБ свободный фланец 7 должен быть загерметизирован заглушкой G 1½" (см. дополнительную комплектацию).
- 5.13.** К ножке котла приварен болт для крепления заземления.
- 5.14.** В модификациях котлов с индексом «В» в водяную рубашку встроен проточный водонагреватель 10, используемый для устройства системы горячего водоснабжения (ГВС). Фланцы для подключения ГВС находятся на задней стенке котла.
- 5.15.** Модификации котлов с индексом «Г» могут работать на газе, при условии установки рекомендуемой газовой горелки, для монтажа которой имеются точки крепления (гайки М6 под зольной дверцей). Термобаллон горелки устанавливается во фланец 13 через переходную гильзу G ¾", входящую в комплект горелки.

Возможные неисправности	Вероятная причина	Методы устранения
7. Котел деформируется, стенки выгибаются наружу при заполнении открытой системы отопления.	Отсутствует сообщение с расширительным баком. Перемерз трубопровод или бак.	Восстановить сообщение с баком.
8. Котел деформируется, стенки выгибаются наружу, срабатывает предохранительный клапан при заполнении закрытой системы отопления.	Отсутствует, неправильно подобран или неисправен редукционный клапан снижения давления.	Установить (заменить на исправный) редукционный клапан, соответствующий техническим характеристикам котла.
9. Котел деформируется, стенки выгибаются наружу при растопке котла.	Отсутствует, неправильно подобран или неисправен предохранительный клапан в системе отопления с мембранным баком. Перемерз открытый расширительный бак.	Срочно сбросить давление котла. Извлечь жар из топки. Устранить причину повышения давления.
10. Часто срабатывает предохранительный клапан. (в закрытой системе отопления).	Неправильно подобран или неправильно отрегулирован мембранный бак.	Проверить расчеты мембранного бака. Изменить давление в мембранном баке. Заменить бак на больший.
	Перекрыт кран отключения мембранного бака.	Открыть кран.
11. Блок ТЭН стал греть слабее.	Сбились настройки терморегулятора	Проверить настройки терморегулятора.
	Перегорел ТЭН.	Проверить работоспособность ТЭНов. Если ТЭН сгорел - заменить блок.
	На ТЭНе образовался толстый слой накипи.	Очистить ТЭН от накипи
12. Теплоноситель протекает в систему горячего водоснабжения.	На фитинге ГВС ослабла обжимная гайка.	Подтянуть обжимную гайку. Сменить прокладку.

10. ТРАНСПОРТИРОВКА, ХРАНЕНИЕ, УТИЛИЗАЦИЯ

- 10.1.** Котлы поставляются в упаковке предприятия-изготовителя.
- 10.2.** Транспортировка котлов производится всеми видами транспорта, с соблюдением правил перевозки грузов, действующими на конкретном виде транспорта.
- 10.3.** Котлы транспортируются только в вертикальном положении. Резкие встряхивания и кантование не допускаются. При транспортировке необходимо предусмотреть надежное закрепление котлов от горизонтальных и вертикальных перемещений.
- 10.4.** Упакованные котлы должны складироваться вертикально, не более чем в 3 яруса.
- 10.5.** Котлы хранятся в упаковке предприятия-изготовителя, в сухих помещениях при температуре от -50 до +50 °С при относительной влажности воздуха не более 100% (при температуре 25°С).
- 10.6.** В конструкции АКТВ «Каракан» не используются вредные и опасные вещества. По окончании службы котла его следует демонтировать и утилизировать. Металлические части подлежат переплавке.
- 10.7.** Утилизация производится в соответствии с законами страны-потребителя котла.

ВОЗМОЖНЫЕ НЕИСПРАВНОСТИ И МЕТОДЫ ИХ УСТРАНЕНИЯ

Таблица 2

Возможные неисправности	Вероятная причина	Методы устранения
1. Горение топлива хорошее, а теплоноситель в системе отопления нагревается плохо.	Суммарная мощность радиаторов превышает мощность котла.	Уменьшить число радиаторов или количество секций в радиаторах.
	Котел не успевает прогреть весь теплоноситель, т.к. объем отопительной системы слишком большой.	Объем системы отопления привести в соответствие с номинальной мощностью котла (см. раздел 6 «Требования к системе отопления»).
2. Теплоноситель закипает в котле.	Суммарная мощность радиаторов меньше мощности котла	Увеличить число радиаторов или количество секций в радиаторах.
	Плохая циркуляция теплоносителя в системе.	Удалить воздушные пробки из радиаторов отопления и трубопроводов.
		Проверить правильность монтажа системы отопления (уклоны) с естественной циркуляцией.
	Остановился циркуляционный насос.	Извлечь жар из топки. Восстановить работу циркуляционного насоса.
	Недостаточный уровень теплоносителя в открытом расширительном баке.	Долить теплоноситель в систему отопления.
Топливо горит с большой скоростью.	Отрегулировать тягу шибером, сбалансировать подачу воздуха через зольник.	
3. Течь в месте соединения котла с системой отопления.	Некачественное уплотнение резьбового соединения.	Восстановить герметичность соединения.
4. Течет черная вода из-под зольного ящика при розжиге котла. При заполнении системы отопления течи нет. Течь прекращается после прогрева системы отопления.	Образуется конденсат на внут-ренних стенках котла и дымо-вой трубы при высокой влаж-ности помещения, холодной системе отопления и использовании сырого топлива.	Использовать сухое топливо. Прогреть котёл, дымоход, систему отопления и помещение.
5. Плохое горение твердого топлива, топливо не разжигается.	Плохая тяга.	Проверить правильность устройства дымовой трубы и вентиляции. Очистить дымовую трубу от сажи. Увеличить высоту дымовой трубы.
6. Утечка продуктов сгорания в помещение.	Плохая тяга.	Утеплить стальную дымовую трубу.
	Избыток первичного воздуха.	Уменьшить подачу воздуха через зольник, приоткрыть шибер.

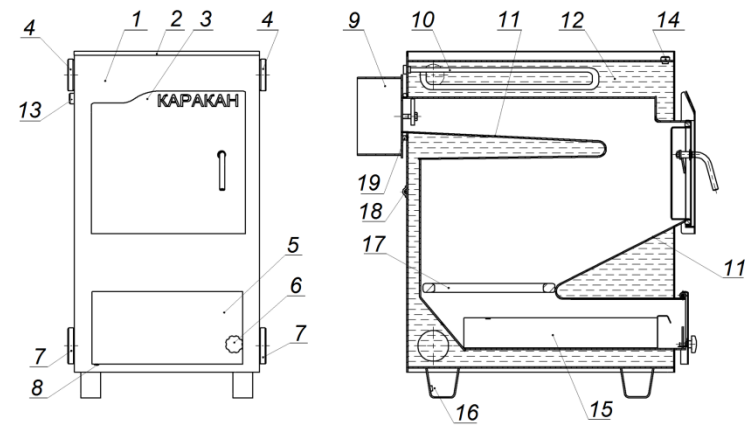


Рисунок 1. Устройство котла. Базовая комплектация

- 1 – корпус котла;
 2 – панель декоративная;
 3 – дверца загрузочная;
 4 – фланец для подключения подающей магистрали системы отопления или для установки предохранительного клапана
 5 – дверца зольная с ручным регулятором тяги;
 6 – винт ручной регулировки подачи воздуха;
 7 – фланец для подключения обратной магистрали системы отопления или для установки блока ТЭНов;
 8 – место крепления цепи автоматического регулятора тяги;
- 9 – съёмный дымоход;
 10 – проточный водонагреватель (в котлах с индексом «В»);
 11 – водоохлаждаемый козырёк;
 12 – водяная рубашка котла;
 13 – фланец для установки автоматического регулятора тяги;
 14 – фланец для установки термометра;
 15 – зольный ящик;
 16 – болт заземления;
 17 – колосниковая решетка;
 18 – скоба для установки датчика температуры;
 19 – шнур уплотнительный термостойкий.

6. ПОДКЛЮЧЕНИЕ ПРОТОЧНОГО ВОДОНАГРЕВАТЕЛЯ

6.1. Установить кран отключения проточного водонагревателя от водопровода. При подключении водопровода к резьбовым фитингам водонагревателя – не допускать ослабления обжимной гайки. При вытекании теплоносителя через фитинг обжимную гайку подтянуть шестигранным ключом размера 8 мм.

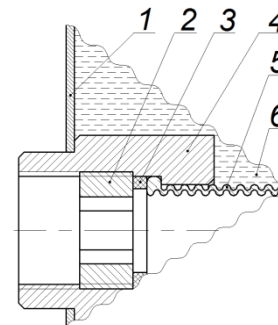


Рисунок 2. Резьбовой фитинг проточного водонагревателя:

- 1 – стенка котла;
 2 – обжимная гайка;
 3 – уплотнительная прокладка;
 4 – резьбовой фитинг;
 5 – теплообменник проточного водонагревателя;
 6 – водяная рубашка котла.

7. ТРЕБОВАНИЯ К СИСТЕМЕ ОТОПЛЕНИЯ

7.1. В качестве теплоносителя используется чистая вода, по физико-химическому составу аналогичная питьевой. Вода должна иметь показатель pH, равный 7 (нейтральная); жесткость воды не должна превышать 7,0 мг-экв./л. В качестве теплоносителя может использоваться дождевая вода.

ВНИМАНИЕ! В котлах с проточным водонагревателем запрещается применять антифриз и другие незамерзающие жидкости!

7.2. Номинальный объем теплоносителя в системе отопления должен соответствовать мощности котла КАРАКАН.

Для котлов мощностью 20 кВт номинальный объем теплоносителя равен 280 л.

7.3. Система отопления должна быть оборудована предохранительным клапаном с порогом срабатывания согласно п. 5.9.

7.4. При заполнении системы отопления теплоносителем, стенки котла могут приобрести слегка выпуклую форму, что не является неисправностью и не препятствует использованию отопительного аппарата по назначению.

7.5. При использовании котла в системах с принудительной циркуляцией теплоносителя рекомендуется установка дополнительного непрерывного источника электроэнергии для бесперебойной работы насоса.

7.6. **Подбор характеристик насоса:** Минимальный порог скорости теплоносителя рекомендуется в пределах 0,25 – 0,3 м/с. Верхний порог скорости 1,5 – 2 м/с. Соблюдение скорости в данных диапазонах позволит избежать шумов в трубопроводах.

7.7. В системе отопления следует установить краны для отключения котла от системы отопления при замене ТЭНБ.

7.8. Соединение котла с системой отопления должно быть только резьбовым.

8. МОНТАЖ КОТЛА И ДЫМОВОЙ ТРУБЫ

(подробности см. в Руководстве по выбору, монтажу и эксплуатации котла)

8.1. Монтаж котла и дымовой трубы производить в соответствии со строительными нормами, правилами Российской Федерации СНиП 41-01-2003 и сводом пожарных правил СП 7.13130.2009.

8.2. Помещение, в котором монтируется котел (поз.2 на рис.3), должно быть оборудовано индивидуальным дымоходом и вентиляцией. Вентиляция должна обеспечивать трехкратный воздухообмен в течение одного часа, не считая воздуха, необходимого для горения. Пол под котлом должен быть выполнен из негорячего материала. При установке на сгораемые конструкции здания, котел должен быть смонтирован на металлический лист (поз.1) толщиной не менее 1 мм с подкладкой из негорючего теплоизоляционного материала толщиной не менее 10 мм. Перед котлом, со стороны топочной дверцы, металлический лист должен выступать не менее чем на 500 мм, по периметру – на 100 мм; ширина листа – не менее 700 мм (п.6.6.23 СНиП 41-01-2003).

8.3. Расстояние от топочной дверцы котла до противоположной стены помещения должно быть не менее 1250 мм (п. 6.6.23 СНиП 41-01-2003). Расстояние от боковых и задней стенок котла до стен помещения, выполненных из горючих материалов, не менее 500 мм, до стен из негорячих – не менее 380 мм (п. 6.6.19 СНиП 41-01-2003).

8.4. Для котлов «Каракан» с блоком ТЭНов расстояние от стенки котла, на которой установлен блок ТЭНов, до стены помещения должно быть не менее 600 мм. Такое расстояние требуется для подключения, обслуживания и замены блока ТЭНов.

8.5. Расстояние от верха котла до потолка – не менее 1200 мм, от пола до потолка – не менее 2200 мм, в соответствии с п. 6.6.20 СНиП 41-01-2003. В зоне прохождения дымохода через потолок оборудуется потолочная разделка.

8.6. Котел должен быть разгружен от веса дымовой трубы (поз. 5).

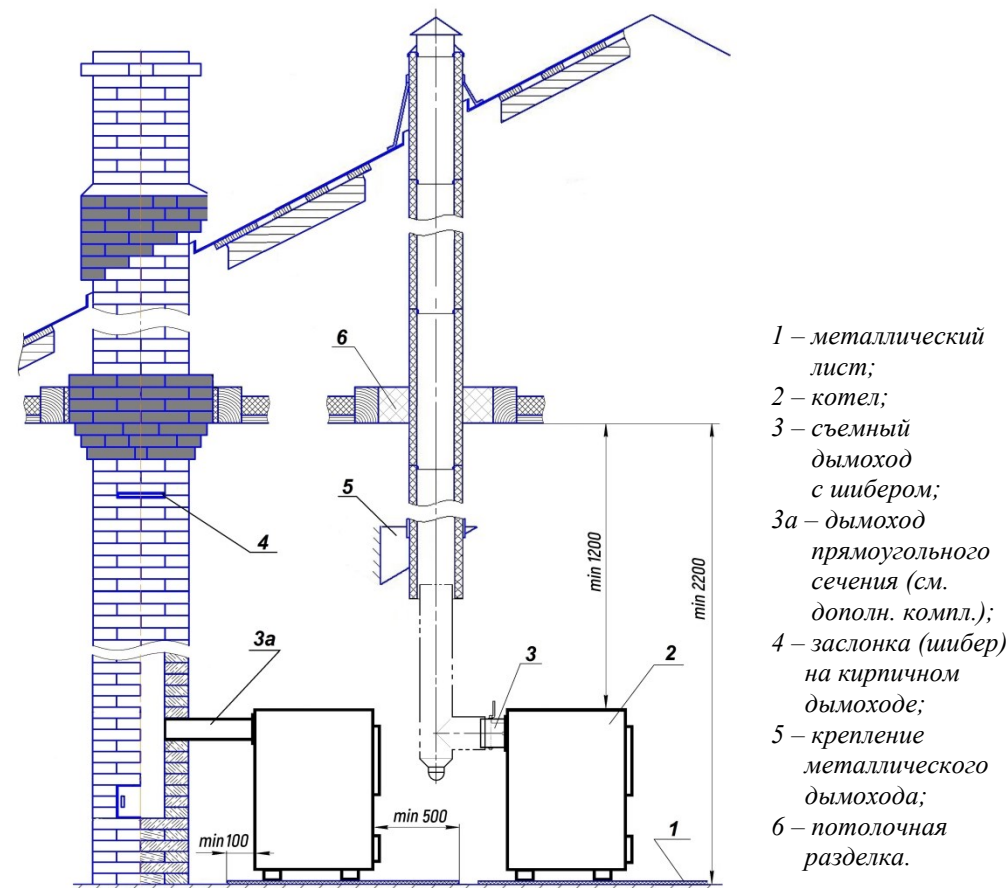


Рисунок 3. Схема установки дымовой трубы

(подробности см. в Руководстве по выбору, монтажу и эксплуатации котла).