



ОБЩЕМАШ

ГОРЕЛКИ ПЕЛЛЕТНЫЕ

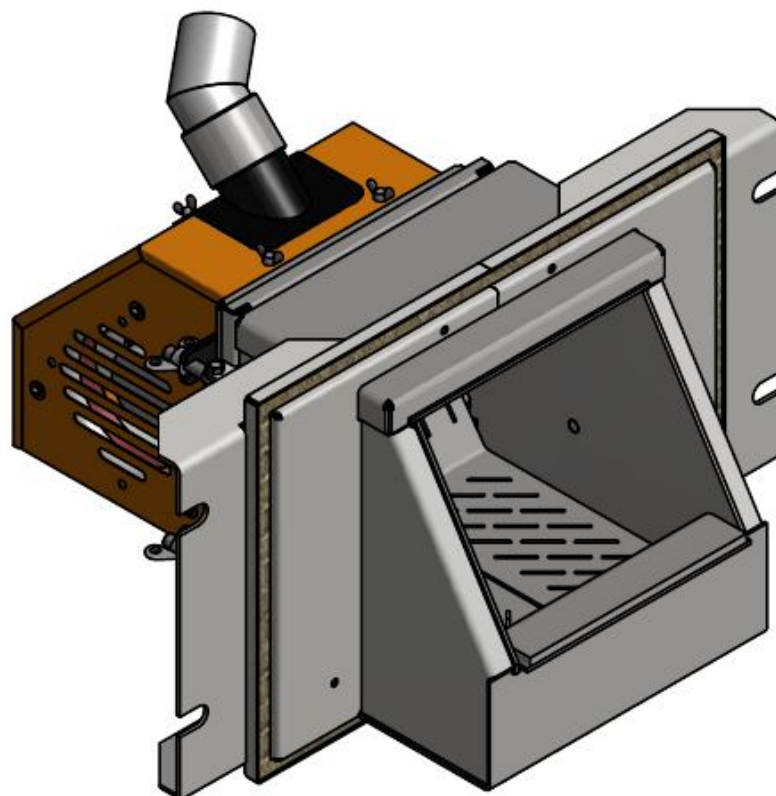
Руководство по эксплуатации

ОМС.811.00.00РЭ

PB20/100M, PB20/100MA

PB30/150M, PB30/150MA

PB40/200M, PB40/200MA



Внимательно прочитайте перед монтажом,
эксплуатацией и техническим обслуживанием!

Уважаемый Покупатель!

Напоминаем, что для правильной, экономичной и безопасной работы пеллетной горелки следует внимательно ознакомиться с инструкцией по эксплуатации, в которой содержится вся информация относительно конструкции, установки и эксплуатации горелки.

СОДЕРЖАНИЕ

1.	Введение	3
2.	Технические характеристики	3
3.	Комплект поставки	4
4.	Описание конструкции и работы горелки	4
5.	Монтаж горелки	15
6.	Описание блока управления горелки	19
7.	Подготовка горелки к работе	38
8.	Установка текущих параметров работы горелки	43
9.	Розжиг горелки	44
10.	Настройка системы пневматической самоочистки горелки	46
11.	Эксплуатационные ограничения	46
12.	Профилактика и обслуживание	46
13.	Возможные неисправности и способы их устранения	47
14.	Транспортирование и хранение	48
15.	Утилизация	48
16.	Гарантийные обязательства	48

1. ВВЕДЕНИЕ

Настоящее руководство по эксплуатации содержит общие сведения о технических характеристиках, устройстве, монтаже, правилах транспортировки, хранения, безопасной эксплуатации и утилизации горелок пеллетных типа РВ20/100М, РВ20/100МА, РВ30/150М, РВ30/150МА, РВ40/200М и РВ40/200МА (в дальнейшем «горелка»). Горелка предназначена для сжигания древесных топливных гранул (пеллет) в водогрейных котлах.

2. ТЕХНИЧЕСКИЕ ХАРАКТЕРИСТИКИ

Таблица 1.

Параметр	Тип горелки		
	РВ20/100М РВ20/100МА	РВ30/150М РВ30/150МА	РВ40/200М РВ40/200МА
Тепловая мощность (регулируемая), кВт	20...100	30...150	40...200
Вид топлива	Гранулы (пеллеты) \varnothing 6...8 мм: древесные, из лузги подсолнечника, из костры льна		
Напряжение питания, В	220		
Потребляемая электрическая мощность	на режиме розжига – не более 600 Вт, на рабочем режиме – не более 100 Вт		
Габариты горелки ВхШхД, мм	370х672х631	422х770х723	422х870х724
Вес горелки, кг	46	65	66
Габариты бункера в сборе с блоком управления и податчиком пеллет ШхДхВ, мм	907х1574х1662		
Вес бункера в сборе с блоком управления и податчиком пеллет, кг	70		
Емкость бункера, л	600		

3. КОМПЛЕКТ ПОСТАВКИ

В комплект поставки входит:

- горелка пеллетная	1 шт.,
- бункер для пеллет	1 шт.,
- шнековый подачник	1 шт.,
- блок управления (с модулем GSM/Wi-fi – для горелок "МА", без модуля GSM/Wi-fi – для горелок "М")	1 шт.,
- трубопровод подвода сжатого воздуха*	2 м
- гибкий трубопровод для подачи пеллет из бункера в горелку (1м для РВ20/100 и 1,5 м для РВ30/150 и РВ40/200)	1 шт.,
- датчик температуры	2 шт.,
- теплоизолирующая муфта	2 шт.,
- пластиковые хомуты	8 шт.,
- комплект проводов	1 комплект,
- комплект крепежа горелки	1 комплект
- руководство по эксплуатации	1 шт.

* - для работы системы необходим компрессор с давлением подачи воздуха не менее 6 атм, снабженный редуктором давления.

4. ОПИСАНИЕ КОНСТРУКЦИИ И РАБОТЫ ГОРЕЛКИ

Составные части, конструкция горелки и монтажная схема представлены на Рис.1а...Рис.7. Конструкция всех трех горелок одинакова, отличия только в размерах. Нумерация составных частей на рисунках сквозная.

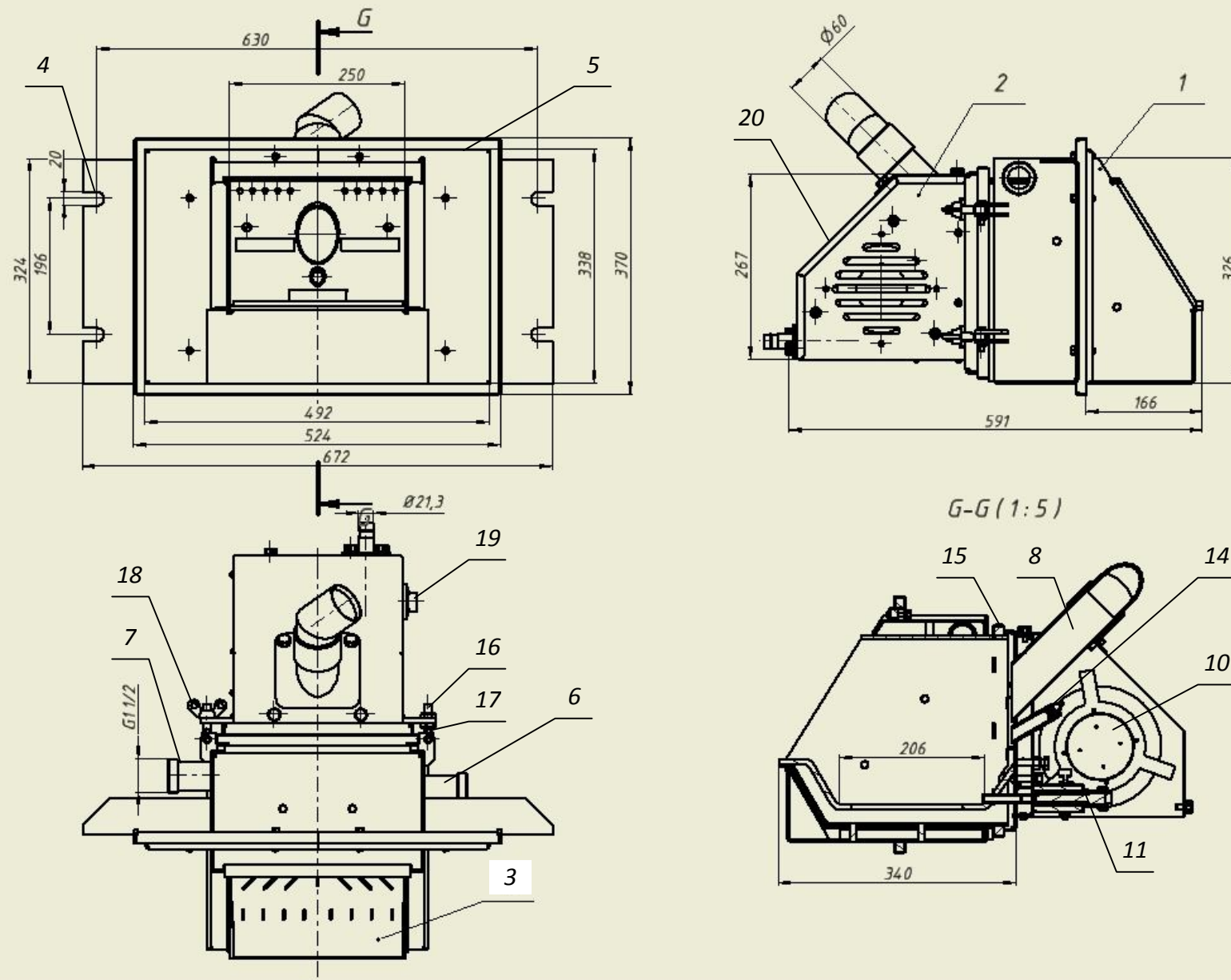
Горелка состоит из ковша 1 и корпуса 2, соединенные между собой через уплотнительный шнур 5 и закрепляются гайками 16-17 и барашками 18. Ослабляя барашки 18, можно раскрыть горелку для чистки и установки колосника (Рис. 3).

В ковше 1 находится колосник 3. Горелка водоохлаждаемая. В ковше 1 выполнена рубашка водяного охлаждения. Снизу на левой стороне ковша расположен штуцер для подвода воды 6, сверху на правой – штуцер для отвода воды 7. Диаметр штуцеров $G1\frac{1}{2}$. На ковше расположены уши с крепежными пазами 4, через которые с помощью шпилек $\varnothing 16$ горелка крепится к котлу.

В корпусе 2 закреплены подающий патрубок пеллет 8, вентилятор 10, устройство поджига 11, клапан продувочный 12 с трубопроводом сжатого воздуха 25, фотоприемник 23, фиксирующий наличие пламени, разъем электрический 19.

Управление работой горелки производится блоком управления, обеспечивающего автоматическую работу горелки и поддержание заданной температуры воды в системе отопления, либо заданной температуры воздуха в помещении.

Пеллеты с помощью шнекового подачника поднимаются со дна бункера на вход в пластиковый шланг. Под собственным весом пеллеты ссыпаются по шлангу и через подающий патрубок 8 попадают на колосник 3, на котором происходит горение. Розжиг пеллет производится устройством поджига 11. Наличие пламени контролируется фотоприемником 23. Воздух для горения подается вентилятором 10, который установлен в корпусе 2.



1 – ковш, 2 – корпус, 3 – колосник, 4 – крепежные пазы, 5 – уплотнительный шнур, 6 – штуцер подвода воды, 7 – штуцер отвода воды, 8 – подающий патрубок, 10 – вентилятор, 11 – устройство поджига, 12 – клапан, 13 – штуцер сжатого воздуха, 14 – визирная труба, 15 – шнур, 1, 17 – гайка, 18 – гайка-барашек, 19 – разъем 20 – крышка корпуса.

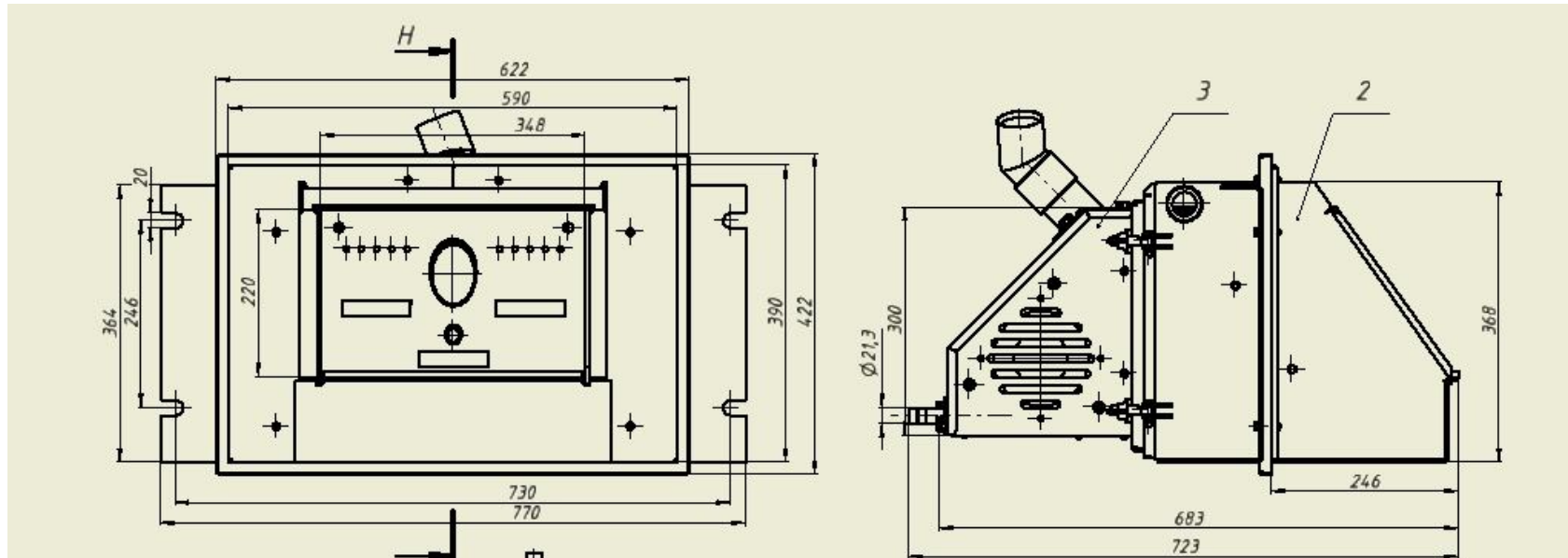


Рис.1б Горелка RV30/150MA

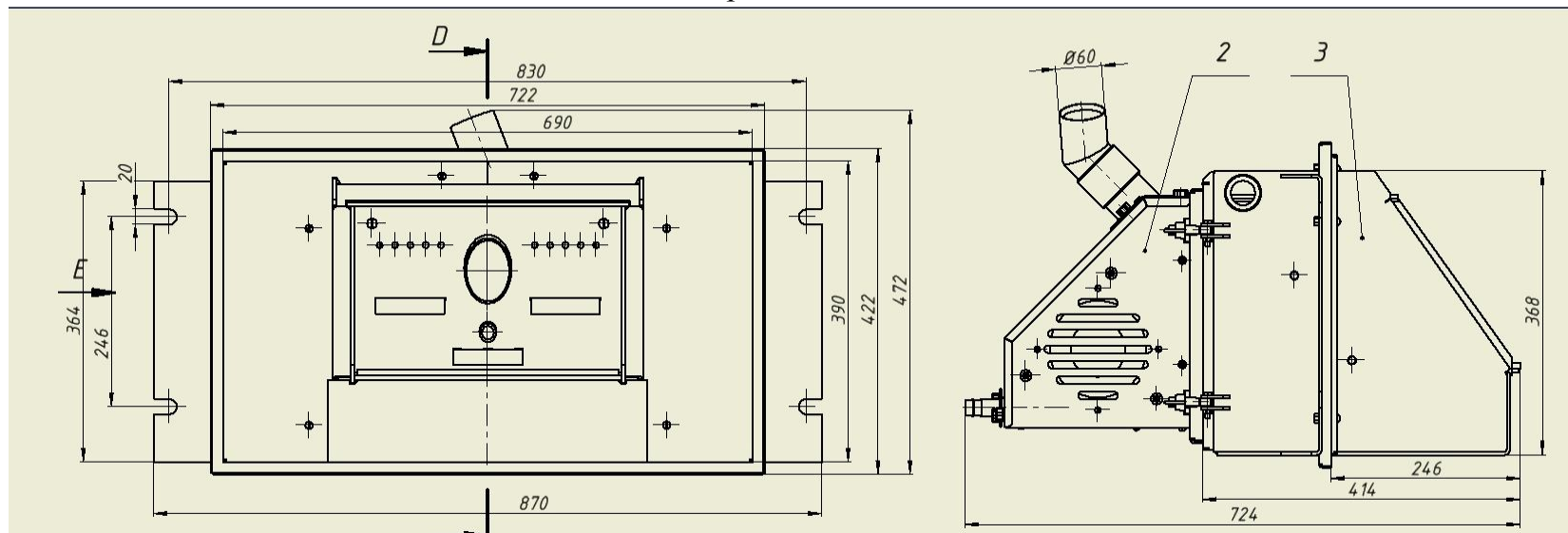
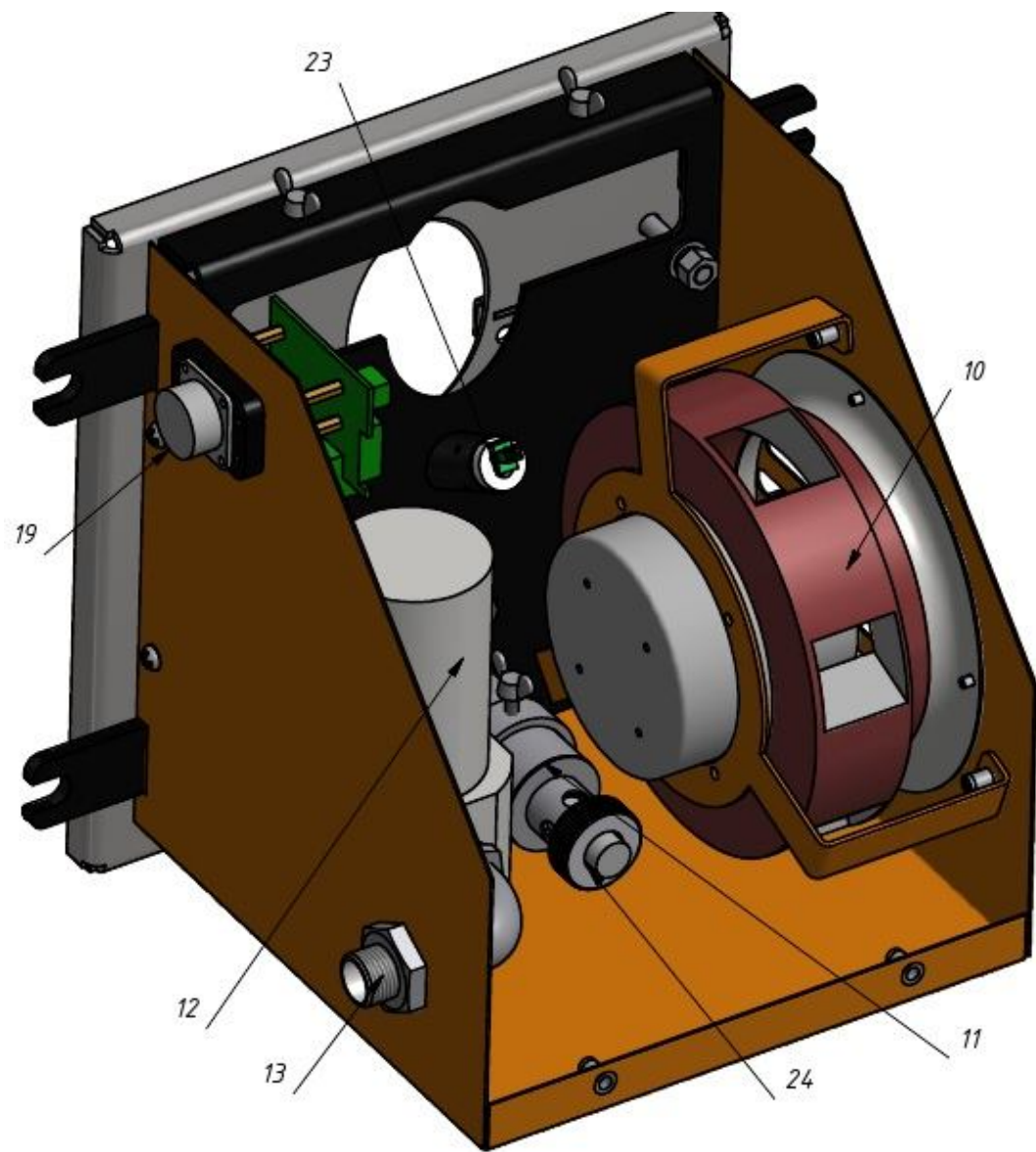


Рис.1в Горелка RV40/200MA



- 11 - устройство поджига,
- 12 - клапан продувочный,
- 13 - штуцер сжатого воздуха,
- 19 - разъем,
- 23 - фотоприемник,
- 24 - накидная гайка ТЭНа

Рис.2. Горелка RB30/150 без крышки

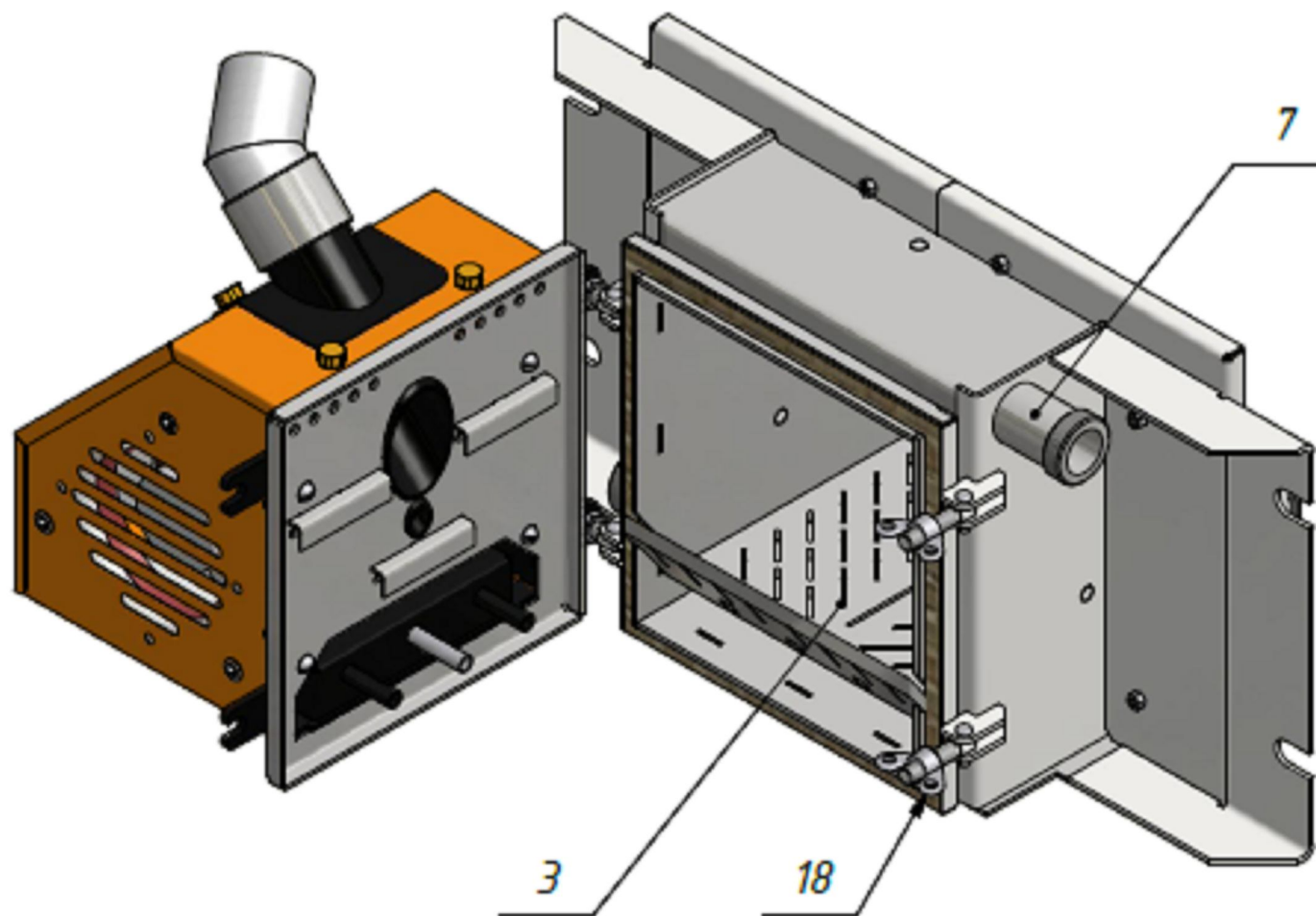


Рис.3 Горелка открытая

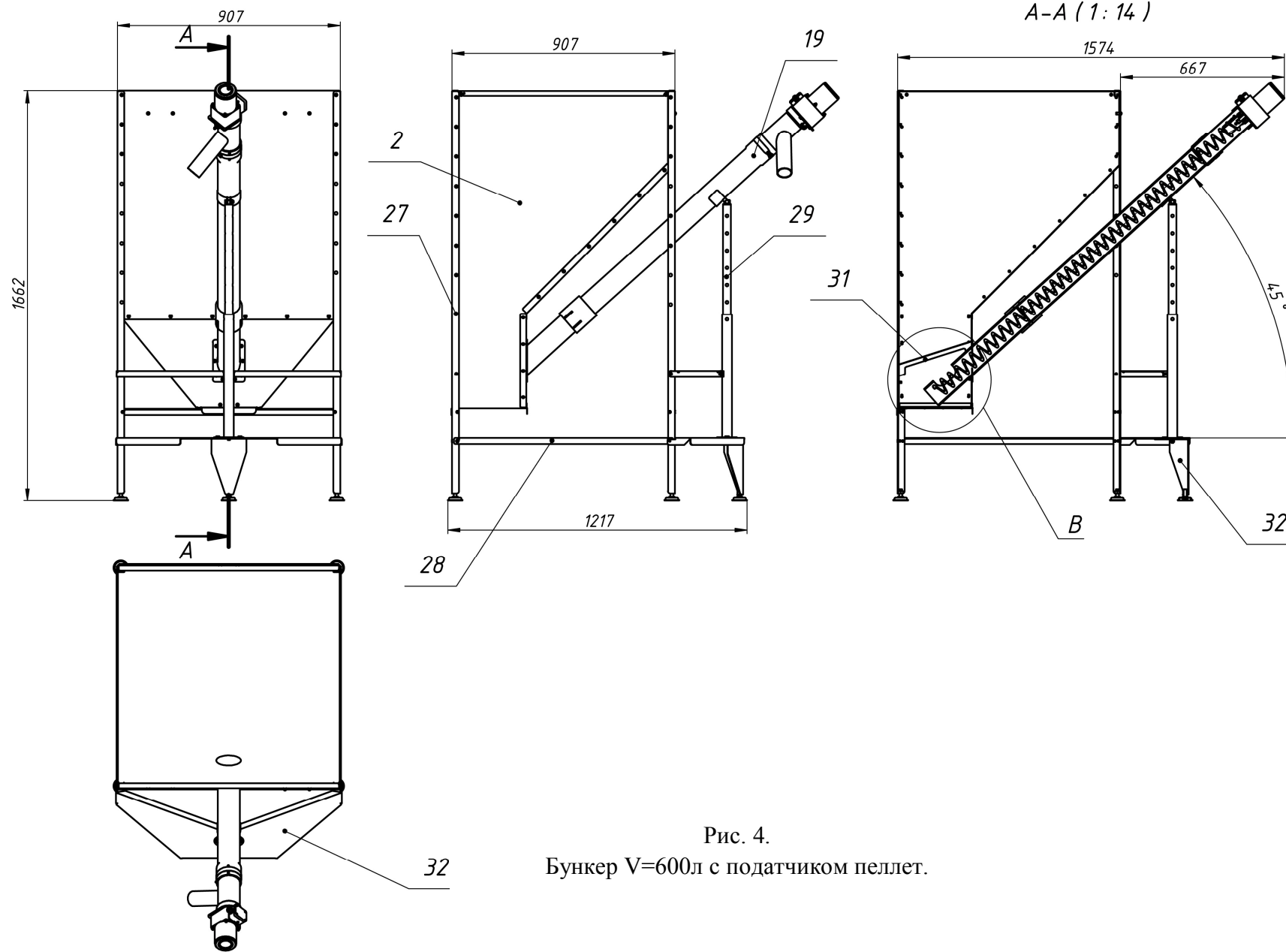


Рис. 4.
Бункер V=600л с податчиком пеллет.

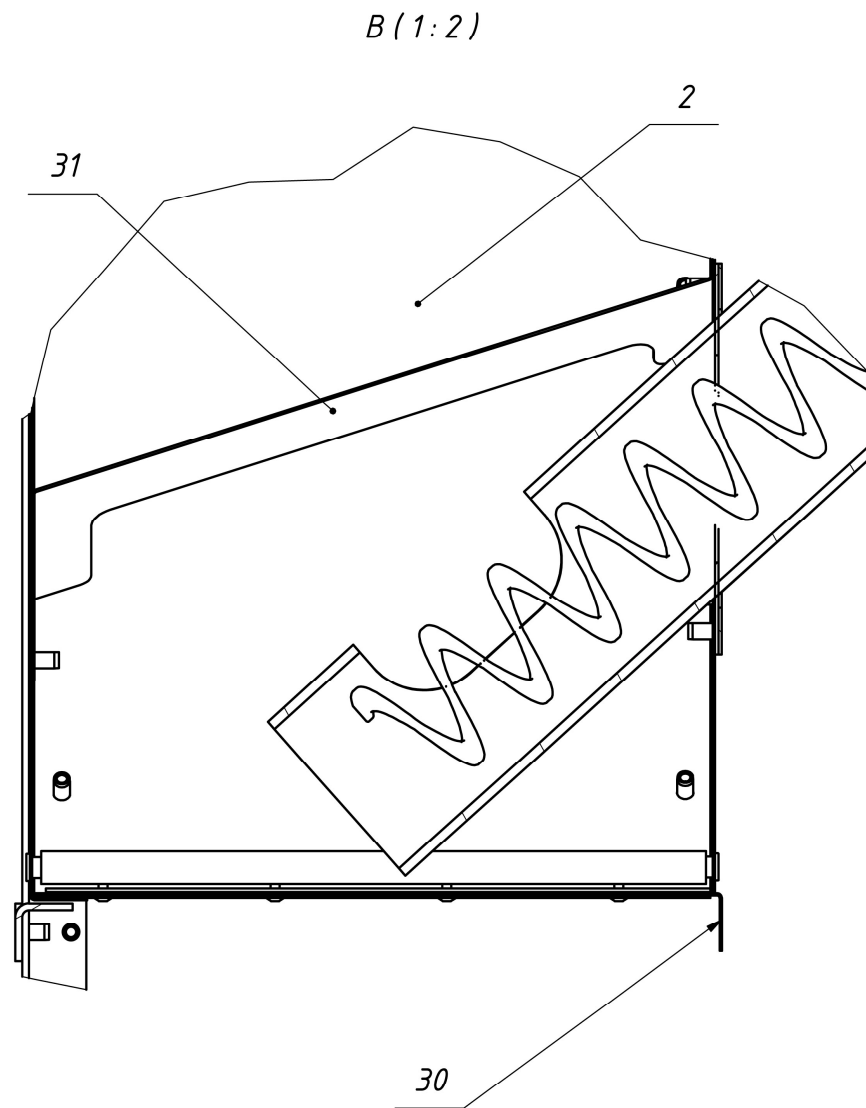
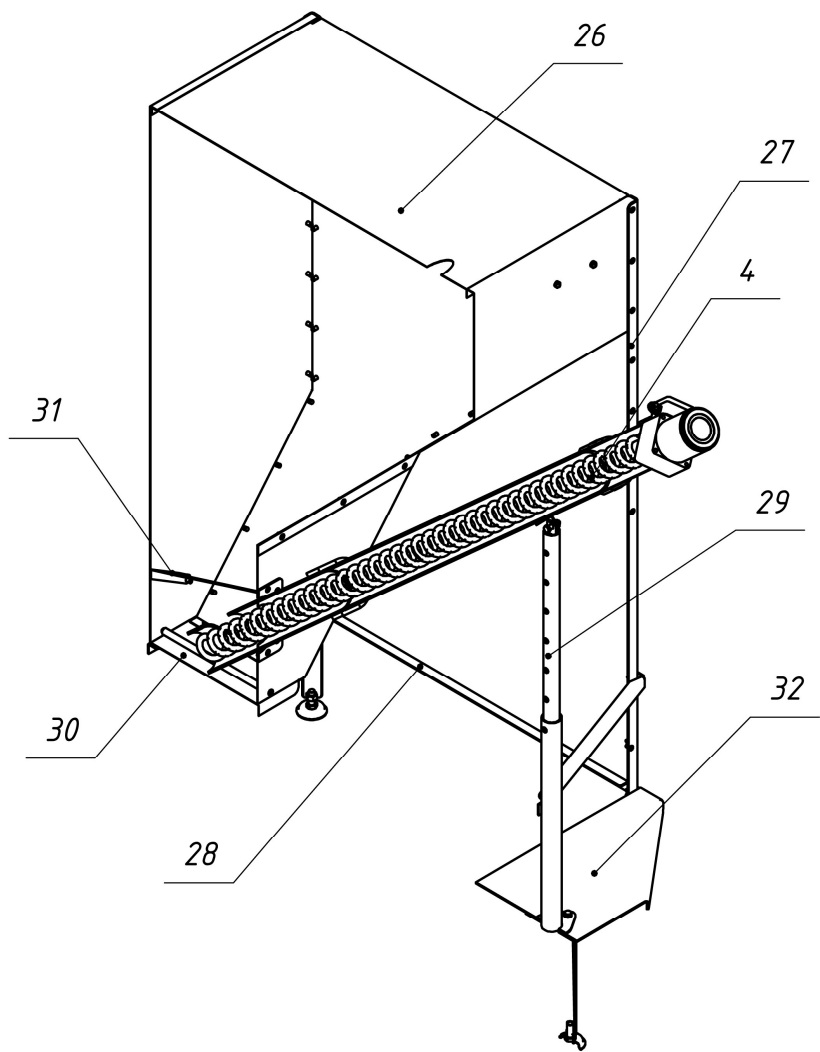


Рис. 5.
Бункер с податчиком пеллет.

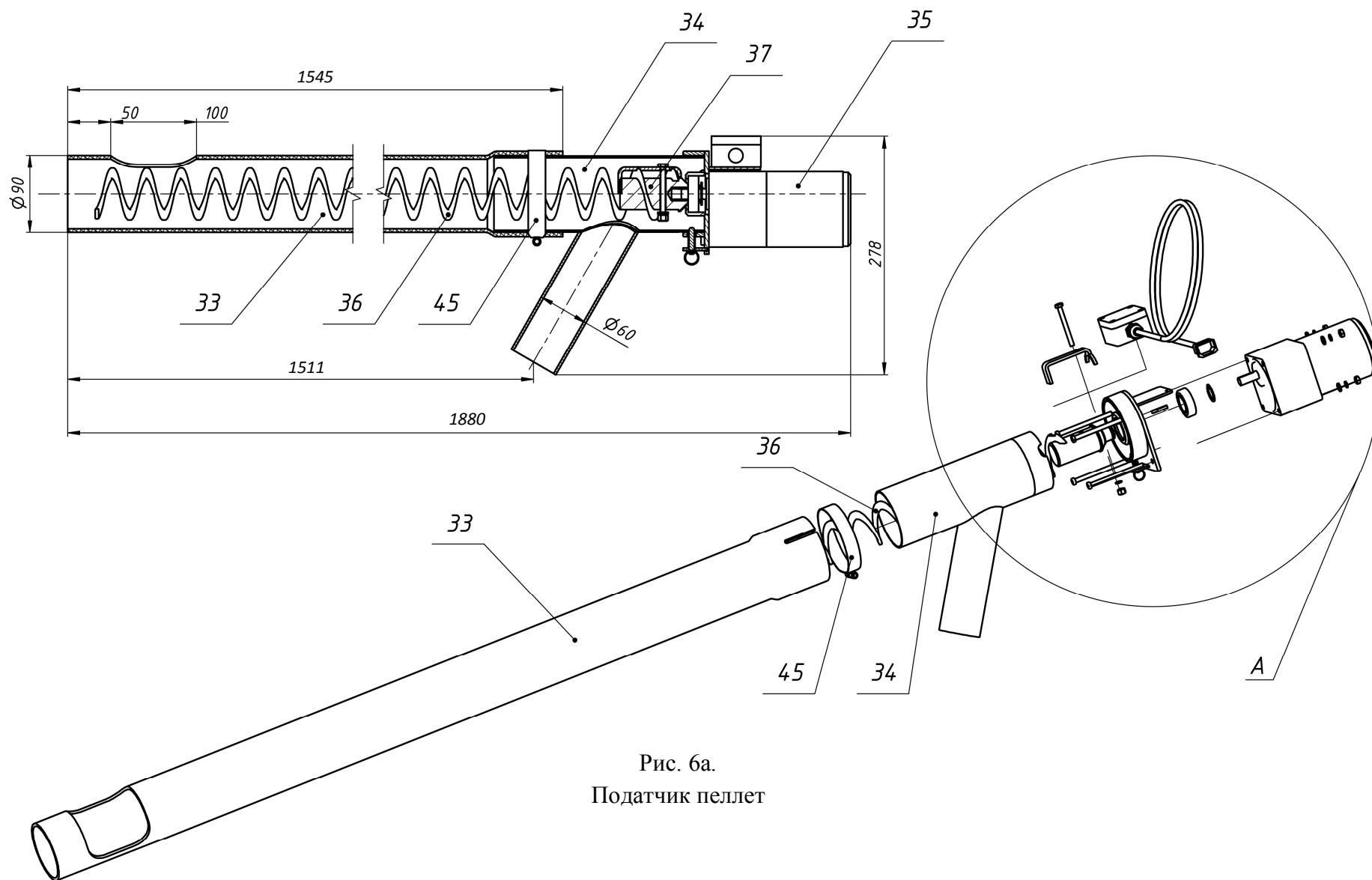


Рис. 6а.
Податчик пеллет

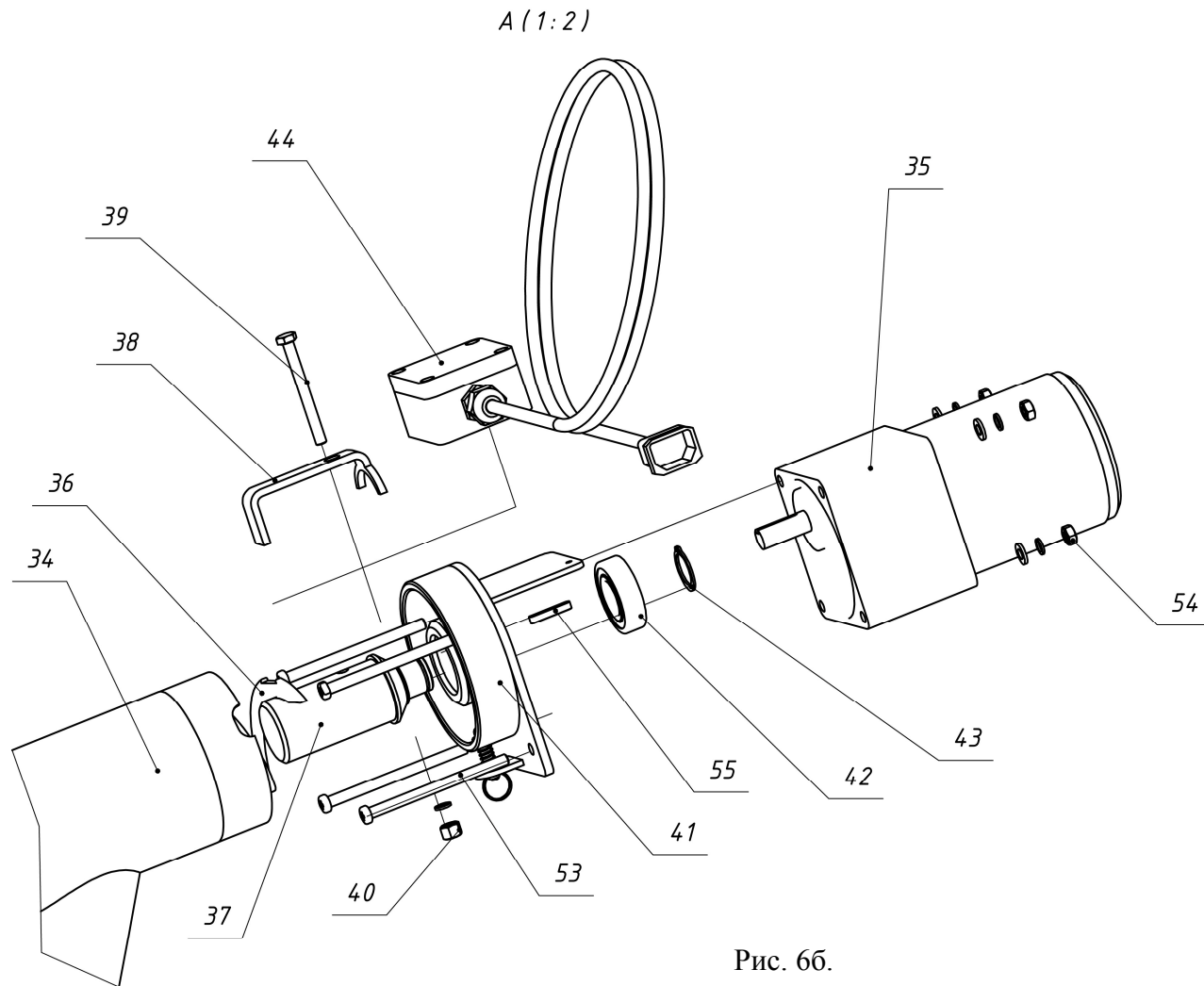


Рис. 66.
Подачик пеллет

- 2- Бункер для хранения древесных гранул (пеллет),
- 4- Шнековый подачник пеллет,
- 26- Крышка бункера;
- 27- Стойка бункера (4 шт.);
- 28- Стяжка бункера (3 шт.);
- 29- Регулируемая опора подачника пеллет из бункера в горелку;
- 30- Заслонка для очистки бункера;
- 31- Козырек защитный подачника пеллет;
- 32- Труба опорная подачника пеллет из бункера в горелку;
- 33- Труба подачника пеллет из бункера в горелку;
- 34- Патрубок выходной подачника пеллет из бункера в горелку;
- 35- Мотор-редуктор подачника пеллет из бункера в горелку;
- 36- Спираль подачника пеллет из бункера в горелку;
- 37- Вал подачника пеллет из бункера в горелку;
- 38- Прижим для фиксации спирали на вал;
- 39- Болт М6Х60;
- 40- Гайка М6;
- 41- Площадка крепления мотор-редуктора к патрубку выходному подачника пеллет из бункера в горелку;
- 42- Подшипник вала подачника пеллет;
- 43- Стопорное кольцо подшипника;
- 44- Коммутационная коробка с проводом подачи электропитания на мотор-редуктор подачника пеллет из бункера в горелку;
- 45- Хомут для фиксации трубы и патрубка выходного подачника пеллет из бункера в горелку;
- 46- Клапан пневмоочистки горелки
- 49- Штуцер входной клапана пневмоочистки;
- 50- Коллектор системы пневмоочистки;
- 51- Кабель связи горелки с блоком управления;
- 52- Кабель подачника;
- 55- Винт М6 крепления мотор-редуктора подачника пеллет из бункера в горелку (4 шт.);
- 56- Гайка М6 (4 шт.);
- 57- Шпонка.

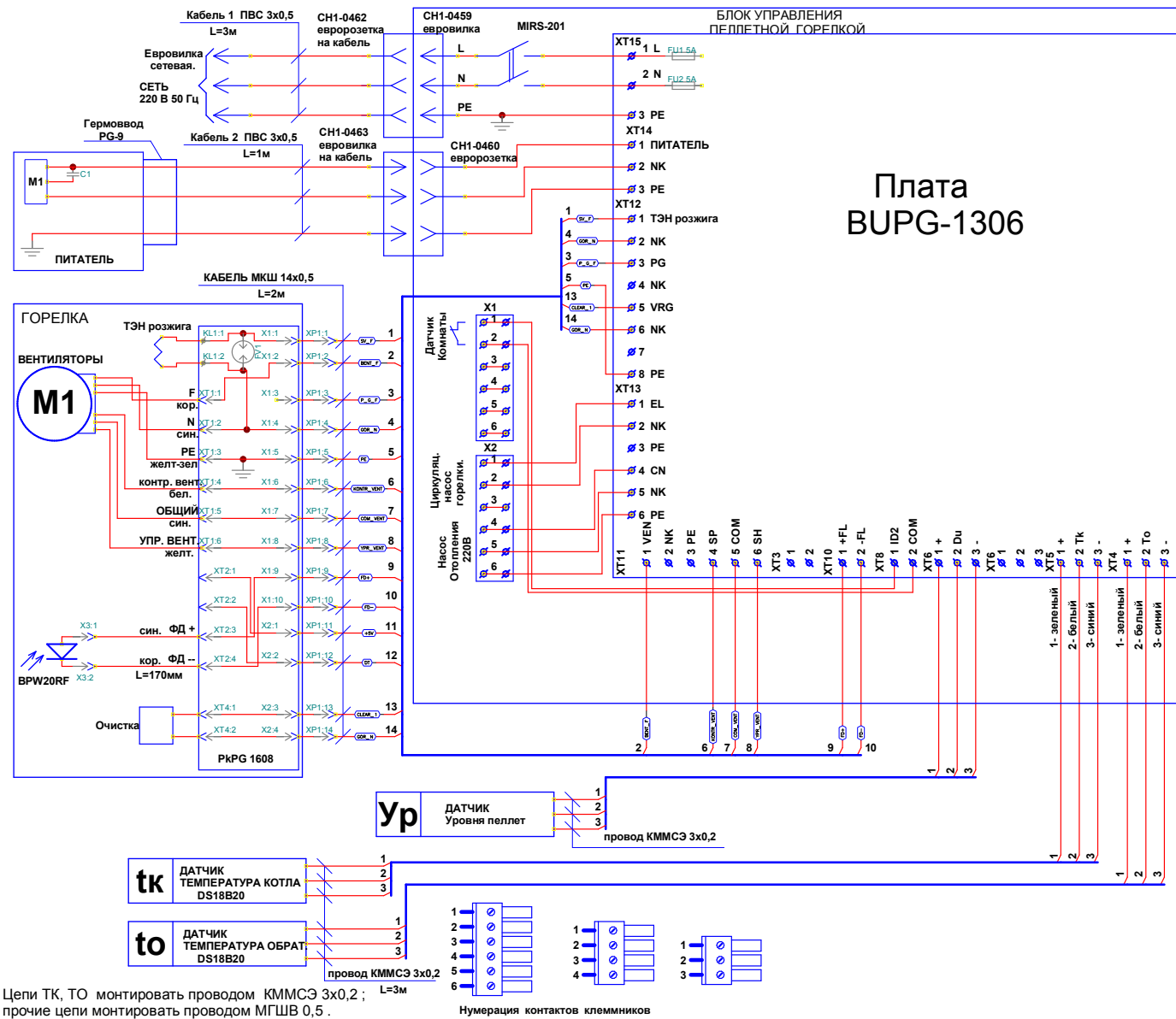


Рис. 7. Схема электрическая монтажная.

5. МОНТАЖ ГОРЕЛКИ

Монтаж пеллетной горелки осуществляется следующим образом.

1. Установить котел.
2. Установить бункер рядом с котлом в удобном для потребителя месте. Бункер может быть размещен как справа, так и слева от горелки.
3. Установить в бункер шнековый податчик пеллет (Фото 1а).

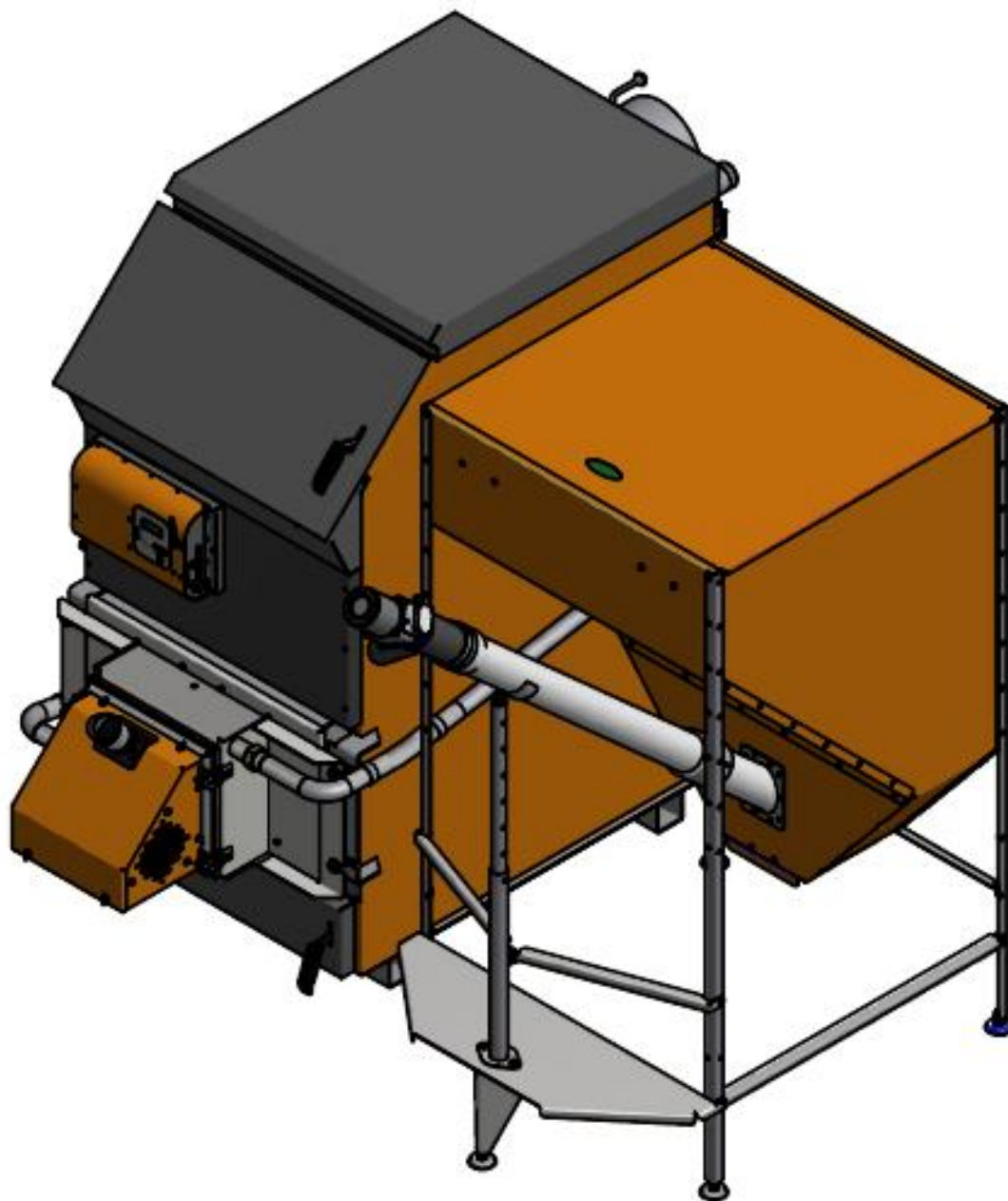


Фото 1а

После установки податчика убедиться в том, что заборник податчика находится в приемке бункера, а окно трубы податчика ориентировано вверх (Фото 1б).

4. Зафиксировать пластиковую трубу податчика пеллет в ложементе подвижной опоры хомутом, входящим в комплект поставки (Фото 1в).

5. Ослабить хомут крепления пластиковой трубы и патрубка выходного податчика пеллет и повернуть патрубок.



Фото 1б



Фото 1в

6. Ослабить хомут крепления пластиковой трубы и патрубка выходного податчика пеллет и повернуть патрубок выходной вокруг его оси в сторону котла примерно на 45 градусов. Зафиксировать патрубок выходной в пластиковой трубе хомутом (Фото 1г).

7. Закрепить блок управления на бункере (Фото 2). Блок управления может размещаться как справа, так и слева от податчика.

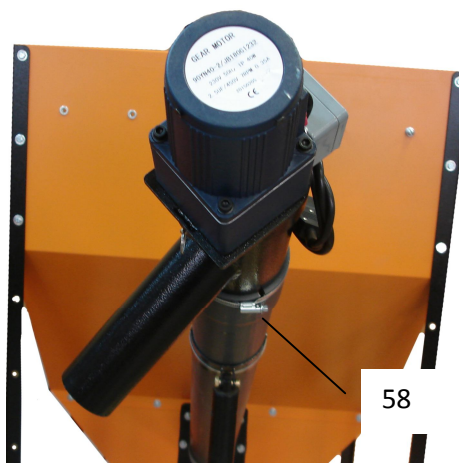


Фото 1г



Фото 2

8. Состыковать кабель шнека с разъемом «Податчик» и сетевой кабель с разъемом «СЕТЬ» блока управления (Фото 3).



Фото 3

При установке горелки на котлы «Валдай» сетевой кабель и кабель шнека подключаются к коммутационной коробке на задней панели котла (Фото 3а)

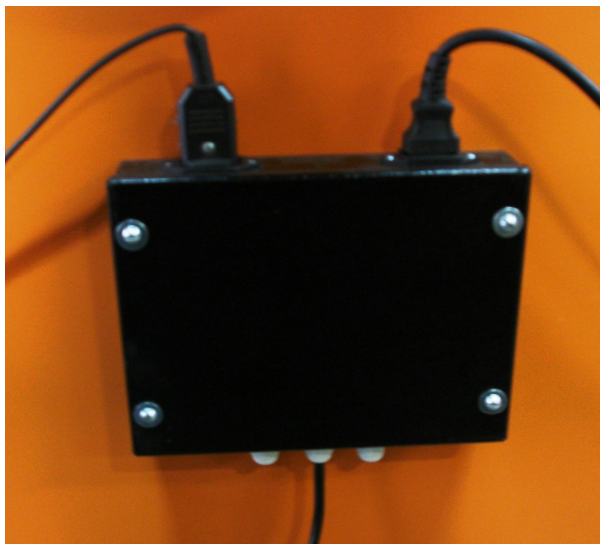


Фото 3а

9. Пластиковый шланг состыковать с подающим патрубком 8. Свободный конец пластикового шланга состыковать с выходным патрубком податчика 57. При необходимости ослабить хомут 58 на трубе податчика (Фото 1г) и повернуть выходной патрубок податчика вокруг его оси, добиваясь минимально возможного изгиба шланга для предотвращения скопления пеллет в шланге. Затянуть хомут на трубе податчика.

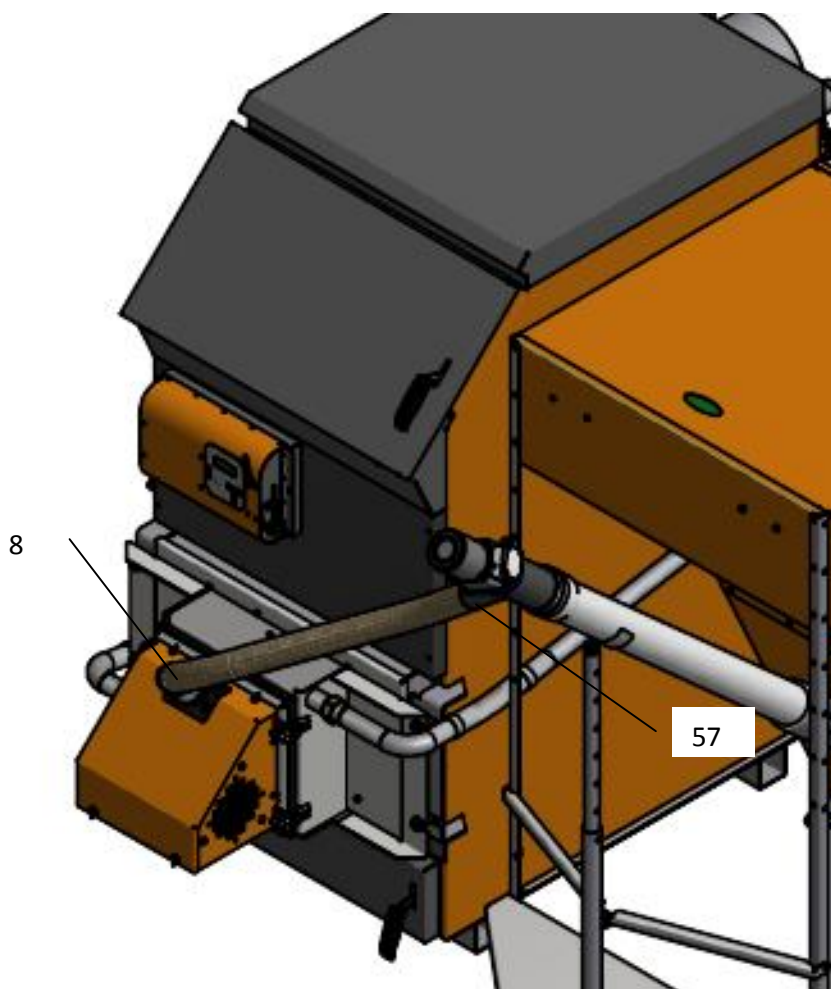


Фото 4

11. Подстыковать кабель связи блок управления-горелка к горелке (Фото 5). Подстыковать шланг сжатого воздуха от компрессора к штуцеру сжатого воздуха 3.

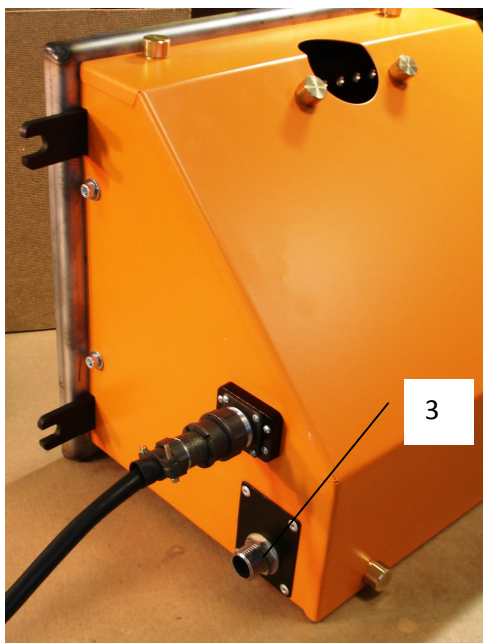


Фото 5

13. Установка датчиков температуры в случае, если горелка устанавливается не на котле "Валдай".

Горелка комплектуется двумя датчиками температуры T_k и T_o . Датчик температуры T_k устанавливается на трубопровод выхода горячей воды из котла. Датчик температуры T_o устанавливается на трубопровод возврата воды в котел из системы отопления.

В комплект каждого датчика входят (Фото 8):

- датчик с пластиной для крепления на трубу,
- теплоизолирующая муфта,
- 3 крепежных хомута.



Фото 8

Для установки датчика на трубопровод необходимо следующее.

1. Закрепить датчик на трубопроводе с помощью хомута, плотно прижав металлическую пластину датчика к трубе (Фото 9).

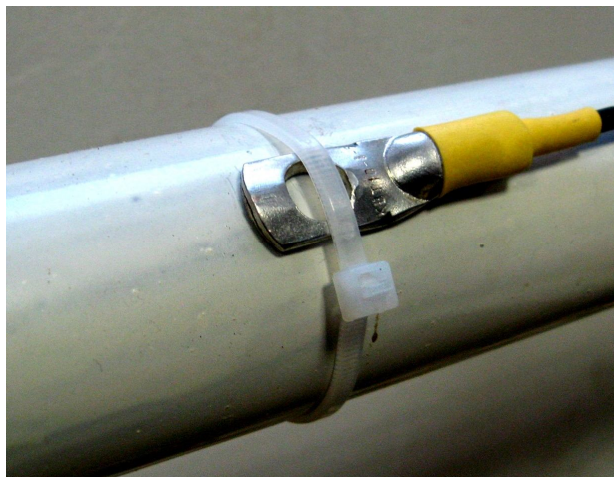


Фото 9

2. Установить на трубопровод теплоизолирующую муфту таким образом, чтобы пластина датчика находилась посередине муфты. Прижать муфту к трубопроводу двумя хомутами (Фото 10).



Фото 10

При таком способе установки датчика температуры погрешность ее измерения не превышает 4°C при температуре воды в трубе 80°C. Без теплоизолирующей муфты возможно занижение показаний температуры до 15°.

6. ОПИСАНИЕ БЛОКА УПРАВЛЕНИЯ ГОРЕЛКИ

Блок управления пеллетной горелкой предназначен для автоматического управления процессом горения пеллет и имеет следующие сервисные возможности:

- поддержание температуры воды на входе в котел (t_0 – температура "обратки");
- поддержание температуры воздуха в помещении с сигналом от внешнего датчика-реле температуры;
- работа по недельному графику; задается основная температура воды на входе в котел (t_0) и пониженная (экономичная) температура (t_3) для экономии пеллет на время, когда нет необходимости поддерживать комфортную температуру; возможно задать до 4 переходов между этими температурами на каждый день недели;
- работа котла в режиме старт-стоп;
- работа котла на дровах;
- управление циркуляционным насосом системы отопления;
- управление циркуляционным насосом охлаждения горелки;
- управление с помощью СМС и запрос информации о состоянии при помощи звонка на сотовый номер сим-карты в блоке управления; отчет через СМС (для горелок "МА");
- управление основными настройками через Wi-Fi (для горелок "МА") ;
- защита котла от перегрева по датчику температуры на выходе из котла.

6.1. Режим поддержания температуры воды на входе в котел реализован плавным подбором мощности нагрева. После розжига горелка начинает работать на максимальной мощности, заданной в меню "Настройка". Эта мощность должна быть выставлена в соответствии с характеристиками применяемого котла и не должна превышать его паспортную максимальную мощность. Рекомендуемая мощность горелки равна мощности котла минус 20%. По мере приближения к установленной в настройках температуре, и ориентируясь на разность между температурами на выходе и входе котла (t_k и t_o), мощность нагрева начинает плавно снижаться. Через некоторое время, зависящее от характеристик системы отопления, мощность работы горелки устанавливается на таком уровне, который обеспечивает стабильность температуры воды на входе в котел. Диапазон регулирования находится между задаваемыми минимальной и максимальной мощностями. Минимальная мощность выбирается, опираясь на характеристики применяемой горелки и должна обеспечивать длительное горение без полного прогорания пеллет. Такой режим работы обеспечивает наибольшую экономичность и равномерность процесса горения.

6.2. Режим поддержания температуры воздуха в помещении по внешнему датчику требует установки датчика-реле в помещении. При температуре помещения ниже установленной контакты датчика-реле должны быть замкнуты. При этом горелка будет работать на мощности, обеспечивающей поддержание температуры комфорта. После достижения заданной температуры контакты датчика-реле размыкаются и горелка переходит в режим, имеющий мощность, обеспечивающую поддержание экономичной температуры. Таким образом поддерживается заданная температура. В качестве внешнего датчика можно использовать большинство приборов, выпускаемых для систем теплых полов. Такие датчики имеют малый гистерезис и обычно имеют необходимые выходные контакты и широкий сервис настроек. При работе с внешним датчиком недельный график на блоке управления игнорируется и при необходимости задается в сервисном меню внешнего датчика. К блоку управления внешний датчик подключается любым двухжильным проводом.

6.3. Работа по недельному графику выполняется в режиме поддержания температуры воды на входе в котел и установленных временах переходах между температурой комфорта (t_o) и экономичной температурой ($t_э$). На каждый день недели можно задать до 4 переходов. Для правильной работы недельного графика необходимо установить встроенные часы реального времени в меню "Наладка, сервис, время". При достижении времени перехода блок управления корректирует мощность горелки на поддержание той температуры, которая в меню показана над временем перехода. Переходы задаются в часах без минут. Необходимо учитывать, что при переходе на следующий день недели по умолчанию осуществляется возврат на температуру комфорта, и если надо оставаться на экономичной температуре, то необходимо установить первый переход на $T_э$ в 0 часов. Таким образом, можно задать поддержание экономичной температуры в ночные часы и время когда дома никого нет.

6.4. Работа в режиме "Старт-стоп" зависит от выбранного источника регулирования. При источнике регулирования по воде блок управления снижает мощность до минимальной, и если этого недостаточно для поддержания заданной температуры, то производится выключение. После снижения температуры горелка автоматически снова запускается. Для предотвращения слишком частых остановок и последующих запусков котла служит пункт меню, позволяющий подобрать величину гистерезиса для температуры воды. Отключение котла происходит при температуре обратки выше установленной ($T_o + gT_o$), а розжиг при температуре ($T_o - gT_o$). При установленном источнике регулирования по температуре воздуха, остановка горелки происходит при размыкании контактов датчика, а розжиг при их замыкании.

6.5. Работа на дровах. В этом режиме блок обеспечивает работу циркуляционного насоса при температуре T_k больше 60° и отображаются температуры на входе и выходе котла. Все остальное управление горелкой отключено.

6.6. Для управления циркуляционным насосом предусмотрен специальный выход на 220В. Насос работает если температура на выходе из котла (T_k) больше температуры уставки. Температура уставки включения насоса задается в меню настройки горелки, по умолчанию задана 45°C . Для предотвращения замерзания воды в системе насос так же включается при температуре воды меньше 5°C . В режиме ожидания насос выключен. Для дополнительной защиты насос так же включается при перегреве котла.

6.7. Для управления циркуляционным насосом охлаждения горелки предусмотрен специальный выход на 220В. Насос работает во всех рабочих режимах горелки и в режиме ожидания при наличии пламени.

6.8. При необходимости удаленного управления работой горелки используется GSM канал. Поддерживаются команды «Start», «Stop», изменение температуры комфорта и экономичной температуры, переход на электрочотел и обратно, переход на комнатную температуру и обратно, включение и выключение режима старт стоп, получение отчета о состоянии котла в текущий момент.

6.9. Для удобства управления и изменения основных температурных настроек имеется модуль Wi-Fi. Модуль поставляется настроенным на режим точки доступа. Через WEB интерфейс модуль имеет возможность настройки подключения к роутеру для доступа к управлению горелкой через домашнюю сеть.

6.10. Для защиты от вскипания воды в котле при аварийных ситуациях предусмотрена аварийная остановка горелки по превышению температуры на выходе из котла выше 92 градусов и истечении защитного времени 5 секунд.

6.11. Для удобства пользователя блок управления ведет статистику расхода пеллет. На экране статистики можно просмотреть общий расход пеллет за время от сброса статистики до текущего момента, время обнуления статистики и расход пеллет по месяцам. Максимальное время сбора статистических данных 4 года и 8 месяцев от момента сброса. Подсчет израсходованных пеллет производится вычислением по времени работы шнека и веса пеллет установленного при взвешивании поэтому является приблизительным.

Элементы управления и индикации представлены на Рис.6.1.



Рис.6.1. Внешний вид блока управления.

Табло индикатора отображает три информационных окна:

<p>основной экран</p>	<p>Tk 50° - to 45°= 5.2 Розжиг 3:23 П 120</p>	<p>Отображает текущую информацию о состоянии; в верхней строке показана температура теплоносителя на выходе из котла tk, на входе в котел (обратка) to и разница между этими температурами с точностью до десятой градуса; вторая строка отображает режим работы и уровень пламени в котле; на некоторых режимах между режимом работы и уровнем пламени отображается обратный отсчет времени текущей операции или иная дополнительная информация;</p>
<p>первое дополнительное окно</p>	<p>P 8.2кВт В 10% M 650г 1.7кг/ч</p>	<p>Доступно по нажатию кнопки «+»; в первой строке отображается информация о текущей мощности работы горелки и оборотов вентилятора в процентах; во второй строке отображается установленная масса пеллет, подаваемых податчиком за 100 секунд непрерывной работы □ расход пеллет за час работы на данной мощности;</p>
<p>второе дополнительное окно</p>	<p>Темп лот нет Бунк 150 Ур= 45%</p>	<p>Доступно по второму нажатию кнопки «+»; в первой строке отображается информация о температуре лотка (при наличии датчика), во второй строке глубина бункера в см и остаток пелле □ в процентах от глубины бункера.</p>
<p>третье дополнительное окно</p>	<p>18 Пн 15ч23м44 Перех на ТЭН нет</p>	<p>Доступно по нажатию кнопки «-»; в первой строке отображается день месяца день недели и текущее время; во второй строке отображается поочередно использование перехода на электронагреватель и использование недельного графика работы горелки на пеллетах с отображен □ ем текущей уставки поддерживаемой температуры (To).</p>

С помощью кнопки «ПУСК» производится запуск горелки, а с помощью кнопки «СТОП» - останов. С помощью кнопок «-» «Меню» и «+» осуществляется управление настройками горелки. Из основного экрана «+» и «-» переводят в просмотр дополнительных окон отображения информации. Нажатие кнопки «Меню» используется для входа в меню.

Коротким нажатием кнопки "Меню" производится вход в меню пользователя, в котором собраны наиболее часто используемые параметры.

Структура меню пользователя представлена на Рис. 6.2.

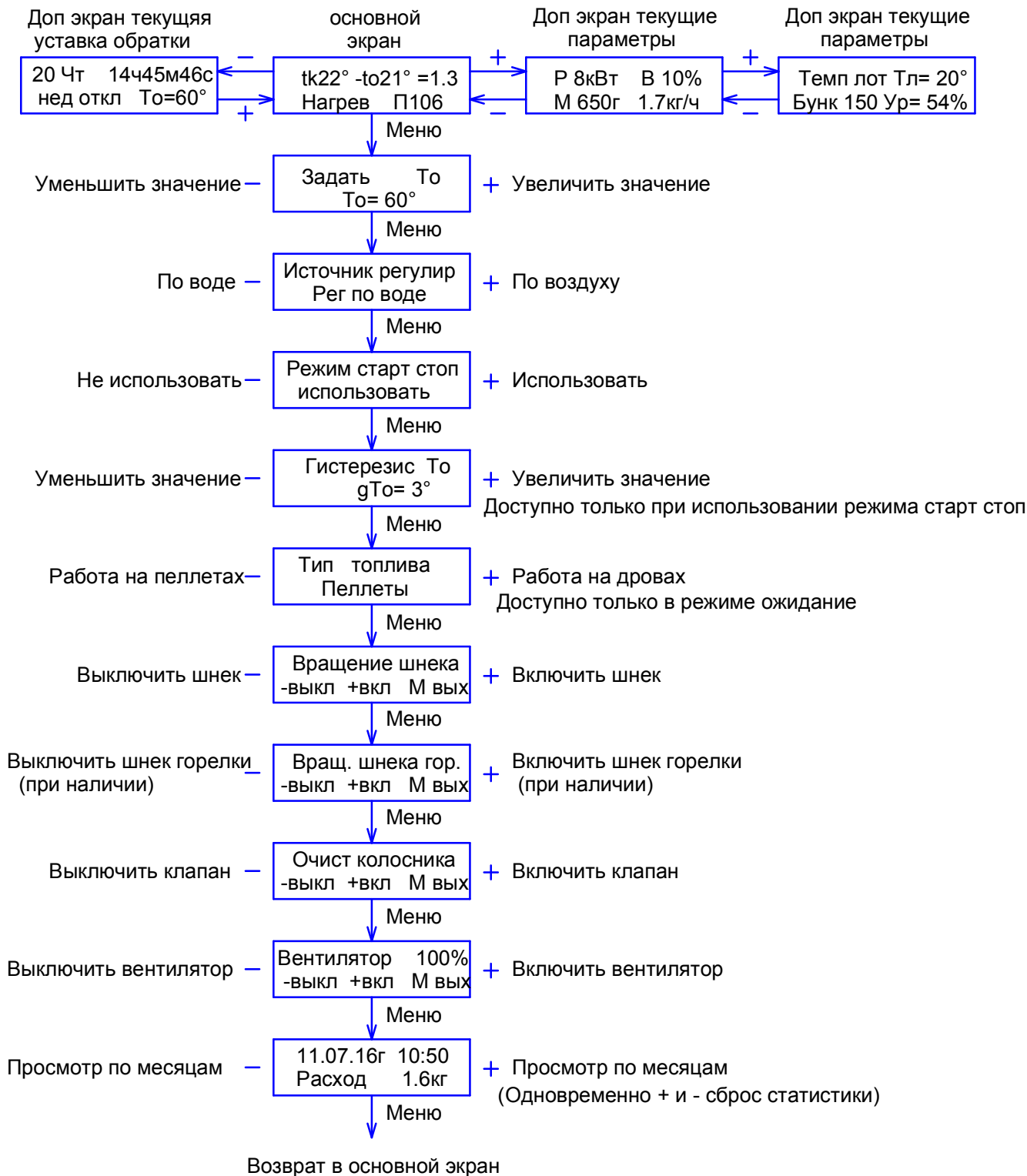


Рис. 6.2. Меню пользователя.

Установка T_0	Задать T_0 $T_0 = 60^\circ$	Служит для изменения уставки поддерживаемой температуры воды на входе в котел.
Источник регулирования	Источник регулир Рег по воде	Служит для выбора источника регулирования либо по воде на входе в котел, либо по внешнему датчику-реле, установленному в комнате. Может использоваться любой датчик, имеющий на выходе «сухой» контакт,
Режим старт стоп	Режим старт стоп не использовать	Служит для выбора режима управления с остановкой горелки. В этом режиме горелка снижает мощность до минимальной и если этого недостаточно для поддержания заданной температуры то производится выключение. После снижения температуры горелка автоматически запускается.
Гистерезис для старт стопного режима	Гистерезис T_0 $gT_0 = 3^\circ$	Доступен только при включенном режиме старт стоп и источнике регулирования по воде. Он позволяет задать гистерезис по температуре воды.
Выбор топлива	Тип топлива Пеллеты	Позволяет выбрать топливо. При работе на дровах остается только индикация температур и постоянная работа насоса прокачки.
Вращение шнека	Вращение шнека -выкл +вкл М вых	Служит для ручного управления шнеком подачи пеллет.
Вращение шнека горелки	Вращ. шнека гор. -выкл +вкл М вых	Служит для ручного управления шнеком подачи пеллет в горелке. (при наличии).
Ручное управление поршнем очистки	Очист. колосника -втяг +выд М вых	Служит для ручного управления клапаном очистки. Кнопка «+» включает клапан, а кнопка «-» выключает.
Управление вентилятором	Вентилятор 100% -выкл +вкл М вых	Служит для ручного управления вентилятором. Кнопка «+» включает вентилятор, а кнопка «-» возвращает в автоматический режим.
Статистика расхода пеллет	01.05.16г 14:30 Расход 5.3кг	Служит для просмотра и сброса статистики расхода пеллет. Кнопка «+» и «-» позволяют просмотреть статистику по месяцам. Одновременное нажатие кнопок «+» и «-» сбрасывает накопленные данные.

Выход из меню пользователя осуществляется пролистыванием всех пунктов или после одной минуты бездействия. Исключение составляют только пункты управления шнеками и вентилятором, выход из которых производится пролистыванием до основного экрана.

Удержание кнопки «Меню» более 2 секунд осуществляет вход в меню настройки, в котором доступны пункты, дающие возможность более детально настроить функции управления и сервиса.

Структура меню наладки представлена на Рис.6.3.

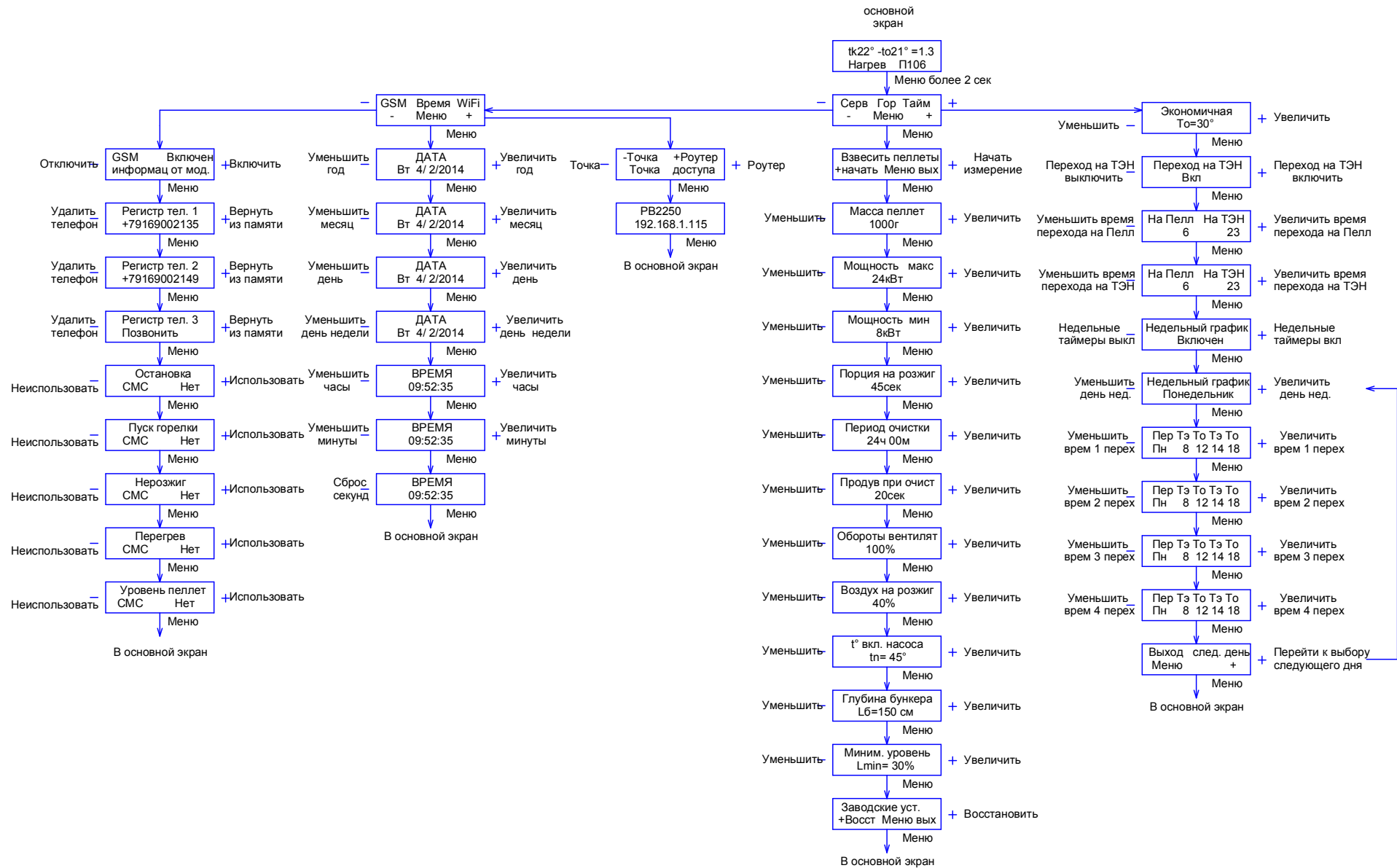


Рис.6.3. Структура меню настройки.

Меню настройки горелки.

Основной экран	<p>Серв Гор Тайм - Меню +</p>	Служит для выбора ветки меню настройки. Верхняя строка отображает ветки меню, а нижняя дает подсказку кнопки используемой для выбора необходимой ветки.
Измерение массы пеллет	<p>Взвесить пеллеты +нач. Меню вых</p>	Служит для измерения массы пеллет за 100 секунд работы податчика. При входе в этот пункт подача пеллет прекращается надо снять рукав подачи пеллет с горелки и поместить под него мерную емкость. После этого нажать кнопку «+». На нижней строчке дисплея пойдет обратный отсчет 100 секунд.
Ввод массы пеллет	<p>Масса пеллет 1000г</p>	Служит для ввода веса порции пеллет. Взвесить пеллеты можно на любых бытовых весах с вычетом веса мерной тары. Внимание! По умолчанию масса пеллет установлена равной 0. Без взвешивания и ввода массы горелка работать не будет. Масса пеллет учитывается в расчете необходимой мощности работы горелки и может сильно меняться в зависимости от используемых пеллет.
Ввод максимальной мощности	<p>Мощность макс 24кВт</p>	Служит для ввода максимальной мощности работы горелки исходя из номинальной мощности котла.
Ввод минимальной мощности	<p>Мощность мин 8кВт</p>	Служит для ввода минимальной мощности, на которой может работать горелка без погасания. Зависит от типа используемой горелки и скорости прогорания пеллет.
Порция пеллет на розжиг	<p>Порция на розжиг 30сек</p>	Служит для ввода порции пеллет на розжиг. Порция пеллет задается в секундах работы податчика.
Ввод периода очистки горелки	<p>Период очистки 24ч 00м</p>	Служит для установки периодичности очистки горелки сжатым воздухом.
Ввод времени продувки перед очисткой	<p>Продув при очист 20сек</p>	Служит для установки времени работы вентилятора на 100% оборотах перед очисткой горелки.
Ввод коэффициента избытка воздуха	<p>Обороты вентилят 100%</p>	Служит для корректировки подачи воздуха на горение. Позволяет скорректировать обороты вентилятора в зависимости от тяги в дымоходе.

Температура включения насоса прокачки.	t° вкл. насоса tn= 45°	Служит для установки температуры включения насоса прокачки теплоносителя.
Возврат к заводским уставкам	Заводские уст. +Восст М выход	Служит для возврата к заводским уставкам, которые рассчитаны на средне статистические пеллеты. Доступен только из режима «ОЖИДАНИЕ».

Выход из меню горелки происходит после перебора всех пунктов.

Меню настройки таймеров

Ввод экономичной температуры	Экономичная Тэ= 30°	Служит для ввода уставки экономичной температуры «Тэ». Эта температура используется для экономии пеллет, когда нет необходимости поддерживать комфортную температуру.
Включение переходов на электродотел. На горелках от 100 кВт и выше функция управления электронагревателем игнорируется.	Переход на ТЭН Отключен	Служит для включения таймера ежедневного перехода на поддержание температуры с помощью электрического нагревателя. Нагреватель должен быть установлен в системе отопления таким образом, чтобы вода на входе в нагреватель проходила через датчик, установленный на входе в котел «то». Отключение перехода сбрасывает ранее введенные установки таймера перехода. Включение производится кнопкой «+», а отключение кнопкой «-».
Установка времени переходов	Пеллеты ТЭН -- --	Доступен только при включенном переходе. Установка таймеров производится нажатием кнопок «+» и «-» в окне установки. Устанавливаемый таймер мигает. Переход к установке следующего таймера производится нажатием кнопки «Меню».
Включение недельного графика	Недельный график Отключен	Служит для включения недельного графика перехода на экономичную температуру и обратно.

Выбор дня недели	Недельный график Понедельник	При включенном графике становятся доступны установки переходов по дням недели. Первым выбираем день недели. С помощью кнопок «+» и «-». Переход к следующему пункту кнопкой «Меню».
Ввод времени		Для выбранного дня недели вводим часы

переходов	<div style="border: 1px solid black; padding: 5px; text-align: center;"> Пер Тэ То Тэ То Пн 0 6 22 -- </div>	<p>переходов. В качестве примера на экране показаны установки для понедельника. С 0 часов до 6 утра будет поддерживаться экономичная температура Тэ, заданная в первом экране настройки таймеров. С 6 утра до 22 поддерживается температура комфорта, задаваемая в меню пользователя. Далее с 22 часов до конца понедельника снова поддерживается температура комфорта. Не введенные часы игнорируются и обозначены «--». Для того, чтобы во вторник температура комфорта была в те же часы, необходимо так же установить первый переход на экономичную температуру в 0 часов. Иначе в 0 часов система автоматически перейдет на температуру комфорта.</p>
Переход к следующему дню недели	<div style="border: 1px solid black; padding: 5px; text-align: center;"> Выход след. день Меню + </div>	<p>После установки переходов на один день, будет предложено либо вернуться к выбору дня, нажав кнопку «+», либо закончить установки и выйти в основной экран.</p>

Для упрощения установок недельного графика, можно воспользоваться доступом к настройкам через Wi-Fi интерфейс (для горелок "MA"). Доступ по Wi-Fi можно осуществить с любого устройства, поддерживающего Wi-Fi соединение с защитой WEP. Это может быть ноутбук, планшет или телефон на базе андроид, iPad с новыми версиями прошивки (старые не поддерживают Wi-Fi без интернета). При подключении WiFi модуля к роутеру доступ к интерфейсу возможен с любого компьютера домашней сети по IP адресу модуля WiFi. Обязательным требованием к роутеру является шифрование **WPA-PSK/WPA2-PSK**.

При подключении к модулю находящемуся в режиме точки доступа вводите пароль, состоящий из 5 цифр, содержащих первые 0 и далее заводской номер блока управления. Например, если заводской № 533 надо ввести 00533 или для номера 1470 вводим 01470. Ждем подключения, это может занять несколько минут в зависимости от вашего устройства. Некоторые планшеты и телефоны из-за экономии энергии батарей делают это довольно долго. После подключения к блоку открываем интернет браузер и набираем в адресной строке IP адрес Wi-Fi модуля: 192.168.1.115, заходим на страницу управления. Вид интерфейса управления показан на Рисб.4.

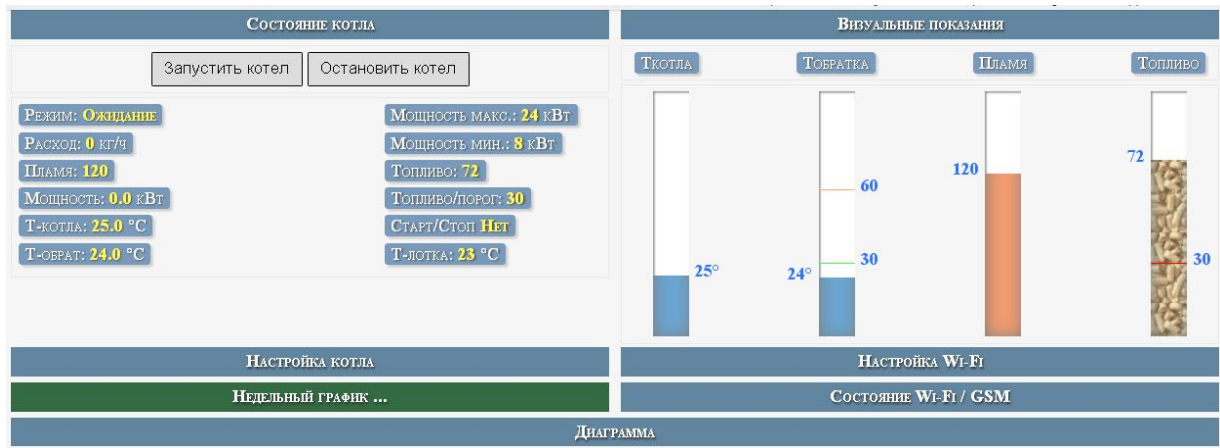


Рис.6.4. Wi-Fi интерфейс управления.

Вкладка настройки котла показана на рис.6.5.



Рис.6.5. Вкладка настройки котла.

Вкладка недельного графика показана на рис.6.6.

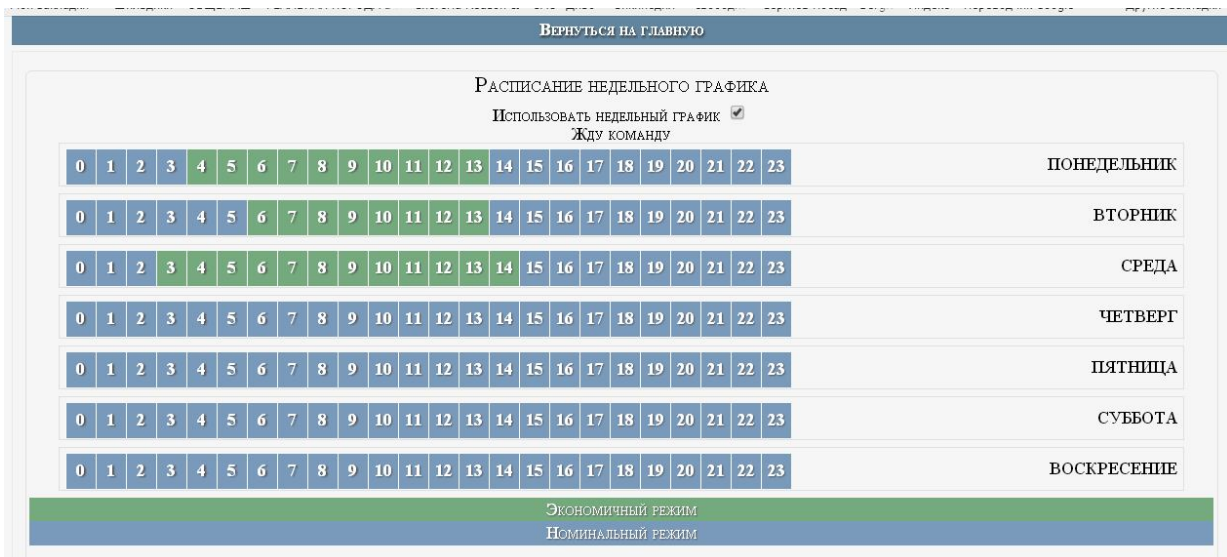


Рис.6.6. Вкладка недельного графика.

Для использования недельного графика надо поставить галочку напротив надписи «Использовать недельный график». Экономичный режим отображается зеленым цветом.

Для подключения WiFi модуля к роутеру надо использовать вкладку «Настройка WiFi» вид которой показан на рис.6.7.

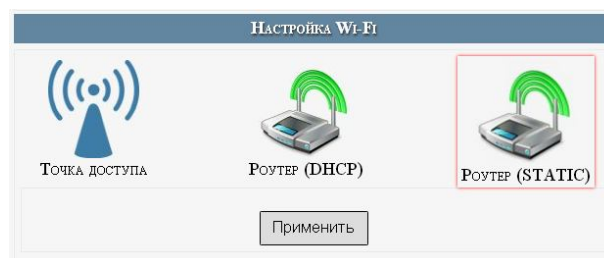


Рис.6.7. Вкладка настройка WiFi.

Также надо учесть, что дальность Wi-Fi связи ограничена и осложняется бетонными перекрытиями. Для решения этих вопросов можно использовать Wi-Fi репитеры типа NETGEAR WN1000.

Информация по состоянию WiFi и GSM можно посмотреть на вкладке «Состояние WiFi/GSM» рис.6.8.

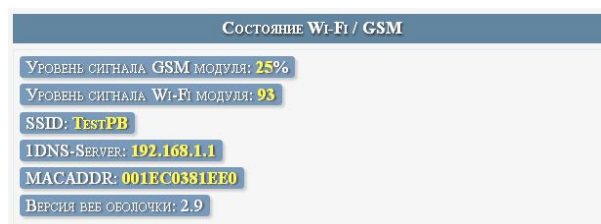


Рис.6.8. Вкладка состояния WiFi/GSM.

Графическое представление основных параметров представлено на вкладке «диаграмма» рис.6.9.

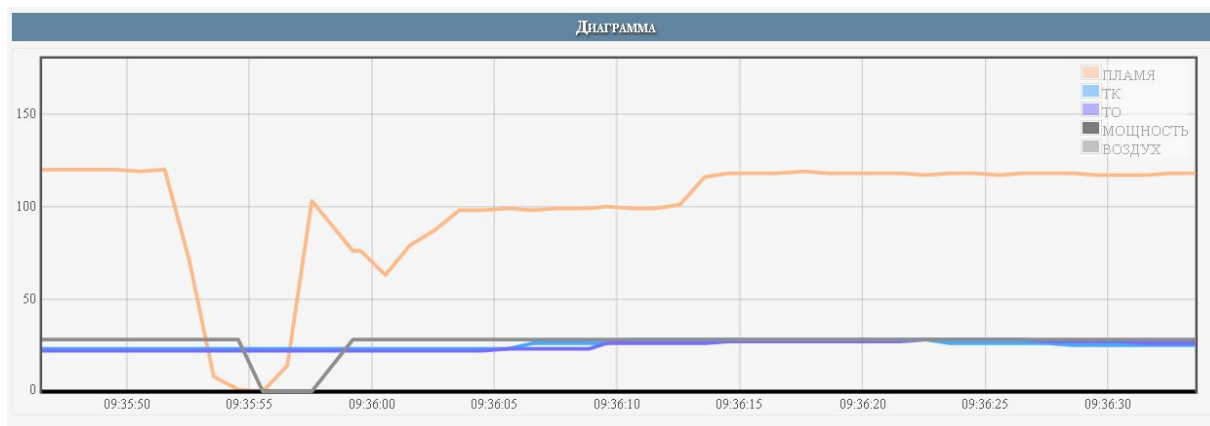


Рис.6.9. Вкладка диаграмма.

При обновлении странички браузера данные сбрасываются.

Выбор ветки меню сервис (для горелок "МА").

Выбор ветки сервиса	<div style="border: 1px solid black; padding: 5px; text-align: center;"> GSM Время WiFi - Меню + </div>	<p>Меню наладки сервис содержит три направления. Первое установка даты и времени выбирается кнопкой «Меню». Направление GSM выбирается кнопкой «->». Направление WiFi выбирается кнопкой «+».</p>
---------------------	--	--

Установка времени.

Установка даты	<div style="border: 1px solid black; padding: 5px; text-align: center;"> ДАТА Вт 6/ 6/2017 </div>	<p>Служит для установки даты. Установка производится кнопками «+» и «->», переходы кнопкой «Меню».</p>
Установка времени	<div style="border: 1px solid black; padding: 5px; text-align: center;"> ВРЕМЯ 10:14:09 </div>	<p>Служит для установки времени. Установка производится кнопками «+» и «->», переходы кнопкой «Меню».</p>

Настройка WiFi (для горелок "МА").

Выбор режима работы WiFi	<div style="border: 1px solid black; padding: 5px; text-align: center;"> -Точка +Роутер Точка доступа </div>	<p>Служит для установки режима работы WiFi модуля. Кнопка «->» устанавливает режим точки доступа. Кнопка «+» устанавливает режим подключения к роутеру. Для использования режима подключения к роутеру необходимо, используя режим точки доступа, настроить параметры подключения к роутеру через WEB интерфейс.</p>
Отображает параметры выбранного подключения	<div style="border: 1px solid black; padding: 5px; text-align: center;"> PB0033 192.168.1.115 </div>	<p>Служит для отображения параметров подключения. В первой строке отображается идентификатор WiFi сети, во второй IP адрес.</p>

Направление GSM для использования сервиса сотовой связи в модуль GSM надо установить сим карту. **Пин-код на сим-карте должен быть разблокирован.**

Для установки СИМ карты надо снять лицевую панель блока управления и справа под модулем GSM нажать кнопку лотка , Фото 11, Фото 11.1., Фото 11.2 . Установить в лоток сим карту и вставить лоток на место до упора. Фото 12, Фото 12.1., Фото 12.2.

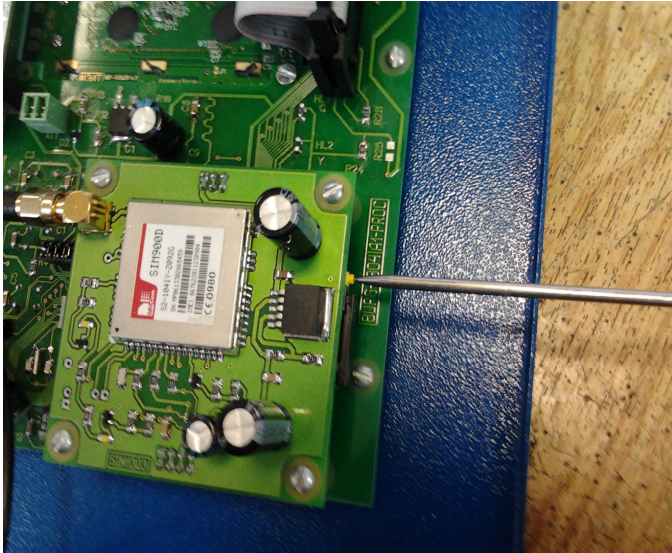


Фото 11. Извлечение лотка



Фото 11.1. Извлечение лотка

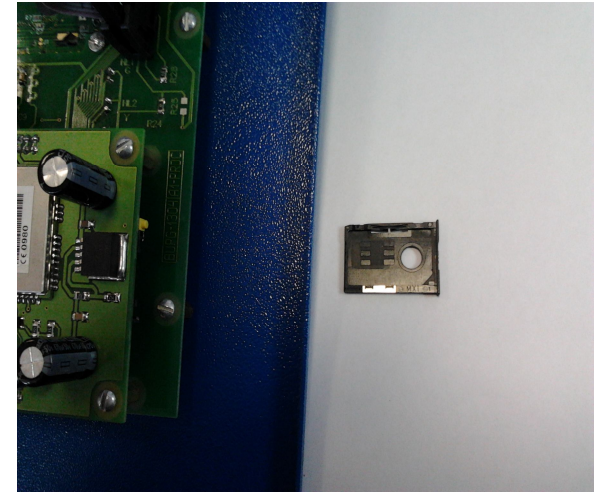


Фото 11.2. Извлечение лотка

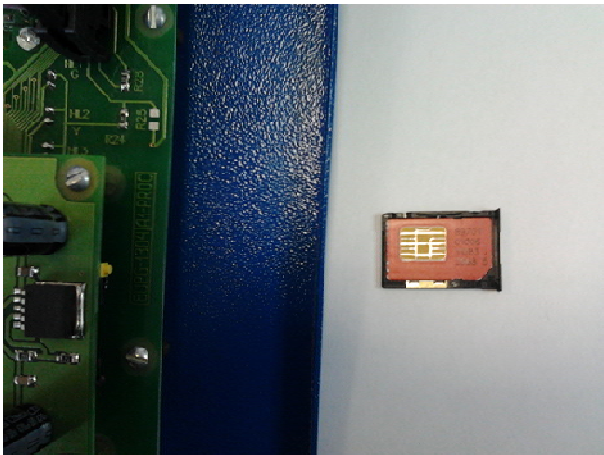


Фото 12. Сим карта в лотке



Фото 12.1. Установка лотка на место



Фото 12.2. Лоток установлен

Меню сервис GSM (для горелок "МА").

Включение модуля GSM	GSM Включен Информ от модуля	Служит для включения модуля GSM и отображения информации поступающей от модуля.
Регистрация первого телефона	Регистр тел. 1 +79151235577	Служит для регистрации телефона. Регистрируется телефон звонком на СИМ карту установленную в модуле. Для удаления зарегистрированного телефона используется кнопка «-». Переход к следующему пункту кнопкой «Меню».
Регистрация второго телефона	Регистр тел. 2 +79151235578	Служит для регистрации второго телефона аналогично первому.
Регистрация третьего телефона	Регистр тел. 3 Позвонить	Служит для регистрации третьего телефона аналогично первому. Всего можно зарегистрировать до трех телефонов.
Отправка СМС по остановке котла	Остановка СМС Нет	Служит для выбора отправлять или нет СМС по событию остановки котла. Для изменений используем кнопки «+» и «-». СМС оповещения будут отправляться на все зарегистрированные номера.
Отправка СМС по розжигу котла	Пуск горелки СМС Нет	Служит для выбора отправлять или нет СМС по событию розжиг котла. Для изменений используем кнопки «+» и «-». СМС оповещения будут отправляться на все зарегистрированные номера. СМС приходит по завершению процедуры розжига.
Отправка СМС по нерозжигу	Нерозжиг СМС Нет	Служит для выбора отправлять или нет СМС по событию нерозжиг котла. Для изменений используем кнопки «+» и «-». СМС оповещения будут отправляться на все зарегистрированные номера.
Отправка СМС по перегреву	Перегрев СМС Нет	Служит для выбора отправлять или нет СМС по событию перегрев котла. Для изменений используем кнопки «+» и «-». СМС оповещения будут отправляться на все зарегистрированные номера.

Для получения СМС отчета о работе горелки надо с зарегистрированного телефона позвонить на номер горелки и дождаться пока модуль GSM сбросит Ваш звонок или отправить СМС «Otchet». После этого Вам будет отправлена СМС с параметрами горения, текущими температурами, режимом, в котором находится горелка и установленными установками температур. Где tk=50 – температура на выходе котла, to=45 – температура на входе в котел (обратка), Fl=140 – уровень пламени горелки, Ptek=18 – текущая мощность, Nagrev – режим работы горелки, uTo=45 уставка температуры обратки и uTe=20 уставка температуры экономичной.

tk=50
to=45
Fl=140
Ptek=18
Nagrev
uTo=45
uTe=20

ВНИМАНИЕ! Некоторые операторы сотовой связи предоставляют услугу голосовой почты, поэтому после сигнала "Отбой", от блока управления, вместо разрыва связи предложат записать сообщение, с этого момента можно давать отбой. Не следует так же забывать, что для отправки смс на балансе сим карты должно быть достаточно средств.

Управление с помощью СМС осуществляется отправкой смс с командами:

СМС команда	Выполняемое действие
Start	Запуск горелки
Stop	Остановка горелки
To 50	Изменение уставки температуры обратки (диапазон 10°...80°)
Te 40	Изменение уставки температуры экономичной (диапазон 10°.....To)
Elektro	Переход на электродотел
Pellet	Переход на пеллеты
Komnata	Переход на регулировку по внешнему датчику температуры
Obratka	Переход на регулировку по обратке
Ststop on	Включение режима старт-стоп
Ststop off	Отключение режима старт-стоп
Otchet	Дублирует звонок на горелку, отправляет отчет о состоянии.
System	Запрашивает полный отчет о настройках горелки и возвращает ответ, который позволит дилеру разобраться с настройками. Полученную в ответ СМС надо переслать дилеру.
#100#	проверка баланса команда #100#, где "100" - короткий номер проверки баланса МТС, надо заменить 100 на короткий номер вашего оператора. При этом смс, содержащая сведения о балансе, будет перенаправлена на Ваш телефон. ВНИМАНИЕ! Некоторые операторы не поддерживают формат #номер#, возвращающий сведения о балансе на латинице, в этом случае придется информацию о балансе проверять через сервисы интернет помощников.

Команды управления набираются в тексте смс на латинице с заглавной буквы. Для проверки выполнения команды можно позвонить на номер горелки и в отчете убедиться, что команды выполнены. При проверке надо учитывать возможные задержки доставки смс операторами сотовой связи. Если команда «Start» приходит во время выполнения остановки котла, то она будет выполнена сразу после завершения остановки и переходе блока управления в режим ожидания пуска.

Подключение дополнительных устройств к блоку управления производится на клеммные колодки X1 и X2 коммутационной коробки, расположенной на задней панели котлов «Валдай»

или на клеммные колодки блока управления, если блок управления не установлен на передней панели котла.

- «Сухие» контакты датчика комнатной температуры подключаются на клеммник X1 контакты 1 и 2.

- Управление насосом горелки к клеммнику X2 контакты 1, 2 фаза и нейтраль, контакт 3 - заземление.

- Насос системы отопления к клеммнику X2 контакты 4 , 5 фаза и нейтраль, контакт 6 заземление.

Провода входят в корпус коммутационной коробки через гермовводы и расключаются на соответствующие контакты клеммника. Фото 13а – 13в

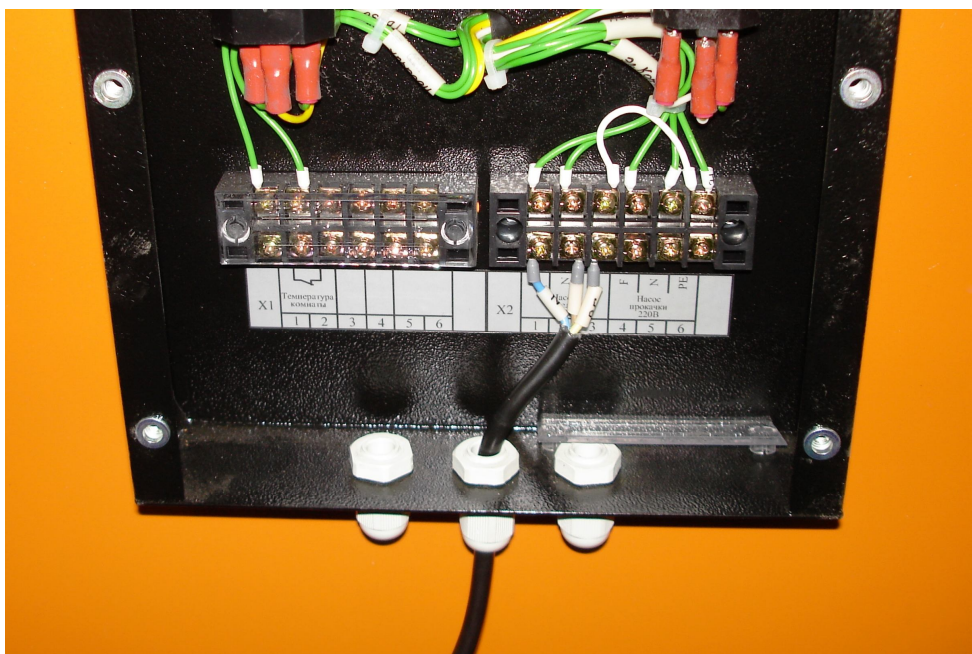


Фото 13а

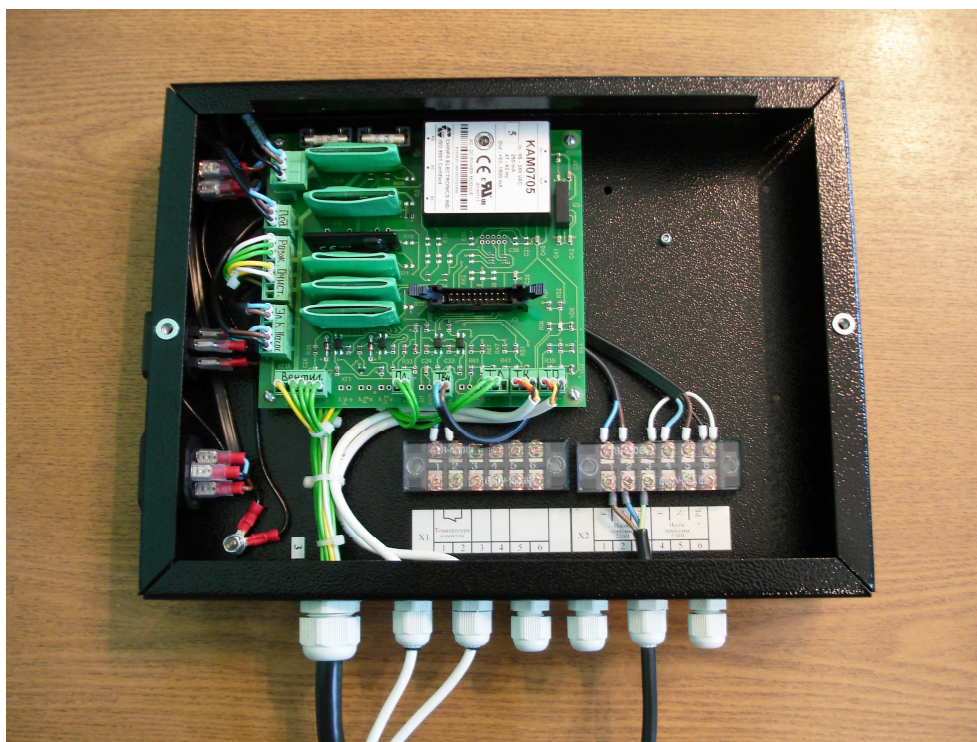


Фото 13б

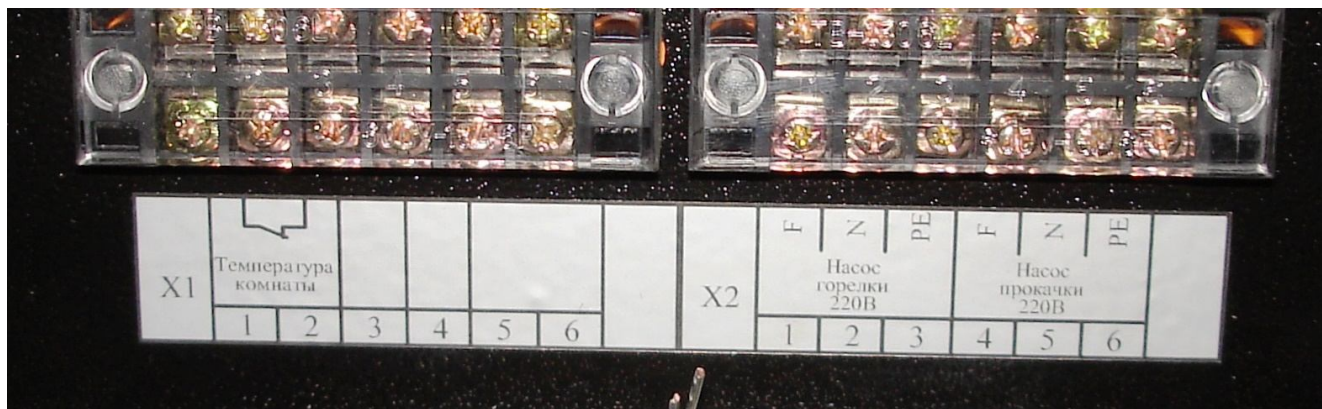


Фото 13в. Подключение дополнительных устройств

7. Подготовка горелки к работе

После монтажа горелки на котле при первом пуске горелки необходимо выполнить следующие операции по настройке горелки.

1. Включить блок управления. На дисплее индицируется основной экран (надпись режима работы «Ожидание пуска»):

tk50° - to30° = 20

Ожидание

2. Кратковременным последовательным нажатием кнопки «меню» перейти к пункту управления вращением шнека, на дисплее индикация:

Вращение шнека

-выкл +вкл М вых

3. Выход пластикового шланга, соединяющего податчик с горелкой, отсоединить от горелки и поместить в какую-нибудь емкость для того, чтобы пеллеты могли в нее ссыпаться. Нажать кнопку «+». Шнек должен начать вращаться, а пеллеты – подниматься по шнеку. Дождаться момента, пока пеллеты не начнут ссыпаться в емкость (при незаполненном шнеке обычно через 3 – 10 минут после начала вращения шнека). Подождать еще несколько минут, чтобы в емкость ссыпалось как минимум 2 – 3 кг пеллет.
4. Кратковременным нажатием кнопки «пуск» перейти к основному экрану (п.1).
5. Войти в меню настроек, длительно нажав (не менее 3 с) кнопку «меню» до появления следующей индикации на экране:

Серв Гор Тайм

- Меню +

6. Кратковременным нажатием кнопки «меню» перейти к пункту измерения скорости подачи пеллет шнеком, на экране индикация:

Взвесить пеллеты

+ нач. Меню вых

7. Опустить выход пластикового шланга в емкость для измерения массы пеллет. Нажать кнопку «+». Пеллеты начнут сыпаться в емкость в течение 100 секунд, на экране – индикация обратного отсчета времени.

При необходимости есть возможность проводить эту операцию и на работающей горелке. Для этого предусмотрено автоматическое отключение подачи пеллет в горелку, если блок автоматики находится в режиме измерения массы пеллет, и на дисплее индицируется экран п.7.

8. Нажать кнопку «меню», перейдя в режим ввода массы пеллет. На дисплее индикация:

Масса пеллет

650г

Взвесить пеллеты, насыпавшиеся за 100 секунд. Кнопками «-» и «+» уменьшить или увеличить значение на дисплее до измеренной величины. **По умолчанию для горелки РВ 30/150 масса устанавливается 1800 г. Эта величина должна быть обязательно заменена измеренным значением, если оно отличается.**

Если эту процедуру осуществлять на работающей горелке, необходимо отметить, что при индикации данного экрана пеллеты продолжают подаваться в горелку, так что при переходе к данному пункту на работающей горелке необходимо пристыковать выход пластиковой трубы к патрубку подачи пеллет на горелке.

9. Нажатием кнопки «меню» перейти к установке максимальной мощности горелки, на дисплее индикация:

Мощность макс

24кВт

Установить кнопками «-» и «+» необходимую максимальную мощность горелки. Обычно она устанавливается один раз при настройке горелки, исходя из возможностей котла, то есть его разрешенной максимальной мощности. **По умолчанию для горелки РВ 30/150 эта мощность устанавливается равной 150 кВт.**

10. Нажатием кнопки «меню» перейти к установке минимальной мощности горелки, на дисплее индикация:

Мощность мин

8кВт

Установить кнопками «-» и «+» необходимую минимальную мощность горелки. Обычно она устанавливается один раз при настройке горелки, исходя из возможности поддержания горелкой минимальной мощности на определенном виде пеллет. Если при минимальной мощности пламя горелки постепенно затухает, вплоть до остановки горелки, то минимальную мощность необходимо увеличить. **По умолчанию для горелки РВ 30/150 эта мощность устанавливается равной 30 кВт.**

При установленных минимальной и максимальных мощностях автоматика горелки будет плавно изменять мощность в указанном диапазоне, поддерживая заданную температуру воды на входе в котел (обратка).

11. Нажатием кнопки «меню» перейти к установке величины порции пеллет на розжиг, на дисплее индикация:

Порция на розжиг

40сек

Эта величина определяет время вращения шнека в секундах, необходимое для подачи на колосник горелки количества пеллет, которое закроет выходное отверстие трубки розжига. Трубка розжига должна быть засыпана пеллетами так, чтобы слой пеллет перекрывал ее на 1 – 2 см. Если выход трубки не засыпан пеллетами вовсе, то розжиг может быть неудачным. Если слой пеллет слишком большой, то пеллеты разжигаются с большой задержкой, в котле во время розжига много дыма и пиролизного газа.

Хорошей практикой является контроль слоя пеллет. Для этого необходимо войти в пункт меню непрерывного вращения шнека (п.2), включить вращение шнека и с помощью секундомера измерить время, необходимое для оптимальной засыпки трубки розжига. Это время затем необходимо установить кнопками «-» и «+».

По умолчанию для горелки РВ 30/150 порция пеллет на розжиг устанавливается равной 45 с.

12. Нажатием кнопки «меню» перейти к установке периода очистки, на дисплее индикация:

Период очистки

2ч 30м

В этом пункте меню устанавливается период, с которым автоматически будет проводиться пневмоочистка горелки. Пневмоочистка осуществляется путем открытия клапана, подключенного к компрессору на несколько секунд и продувки колосника сжатым воздухом.

Период пневмоочистки может задаваться от 10 минут до 24 часов с шагом 10 минут. Если пневмоочистка не требуется, то необходимо кнопкой «+» увеличить значение до появления надписи, что очистка отключена.

Период пневмоочистки зависит, прежде всего, от зольности пеллет. Для пеллет с большой зольностью (например, из лузги подсолнечника) рекомендуется устанавливать период в диапазоне 1 – 2 часов. Для малозольных пеллет период может составлять 12 – 24 часа, или пневмоочистка может и не использоваться вовсе.

По умолчанию для горелки РВ 30/150 пневмоочистка через 24 часа.

13. Нажатием кнопки «меню» перейти к установке времени продувки вентилятором перед очисткой, на дисплее индикация:

Продув при очистке

20сек

На это время вентилятор будет выходить на максимальные обороты для продувки горелки.

14. Нажатием кнопки «меню» перейти к установке оборотов вентилятора, на дисплее индикация:

Обороты вентилятора

45%

Этот параметр задает коэффициент пропорциональности между оборотами вентилятора и текущей мощностью горелки. Настраивать его надо при большой мощности горения на работающей горелке. Если горение вялое, идет дым, обороты вентилятора надо увеличить. Если воздуха слишком много, что обычно приводит к укорачиванию факела в котле, то обороты вентилятора надо уменьшить.

Параметр, который используется в блоке управления, используется лишь для регулировки расхода воздуха.

По умолчанию для горелки РВ 30/150 обороты вентилятора задаются равными 45%.

15. Нажатием кнопки «меню» перейти к установке расхода воздуха на розжиге, на дисплее индикация:

Воздух на розжиг

40%

Этот параметр задает величину оборотов вентилятора (в процентах от номинала) во время розжига. При слишком большом расходе температура воздуха, выходящего из трубки розжига, снижается, что замедляет розжиг, или вообще розжига не происходит. При слишком малом расходе pellets прогреваются медленно, что также замедляет розжиг, к тому же ТЭН розжига работает в более жестких условиях и может перегреться.

По умолчанию для горелки РВ 30/150 воздух на розжиг задается равным 30%.

16. Нажатием кнопки «меню» перейти к установке температуры включения насоса прокачки теплоносителя, на дисплее индикация:

t° вкл. насоса

tn=45°

Этот параметр задает температуру на выходе котла, при которой будет включен насос прокачки системы.

По умолчанию 45°.

17. Нажатием кнопки «меню» перейти к установке параметров по умолчанию, на дисплее индикация:

Заводские уст.

+Восст М выход

В этом пункте нажатием кнопки «+» можно вернуть настройки по умолчанию.

18. Нажатием кнопки «меню» выйти из меню настроек, на дисплее индикация основного экрана:

tk50° - to30° = 20

Ожидание

Настройка горелки окончена.

8. Установка текущих параметров работы горелки.

Текущие параметры задаются во время эксплуатации горелки, когда пользователь хочет изменить температуру воды в системе отопления или другие параметры. Для этого необходимо:

1. Включить блок управления. На дисплее индицируется основной информационный экран:

tk50° - to30° = 20

Ожидание

2. Кратковременным нажатием кнопки «меню» перейти к экрану настройки температуры воды, на экране индикация:

Задать To

To=60°

Установить кнопками «-» и «+» необходимую температуру воды на входе в котел (температура «обратки» To).

3. Кратковременным нажатием кнопки «меню» задать режим поддержания температуры воды или температуры помещения, на экране индикация:

Источник регулир

Рег по воде

Установить кнопками «-» и «+» режим поддержания температуры воды или температуры воздуха. В первом случае поддерживается температура «обратки» To. Во втором случае по сигналу датчика-реле температуры воздуха система автоматики поддерживает температуру воды в «обратке» равной To или экономичной температуре Tэ, меньшей, чем To. Тем самым при правильном подборе To и Tэ помещение то охлаждается, то нагревается, поддерживая температуру, заданную датчиком-реле.

4. Кратковременным нажатием кнопки «меню» перейти к пункту разрешения start-стопного режима, на дисплее индикация:

Режим start стоп

использовать

Установить разрешение или запрещение использования start-стопного режима. Если start-стопный режим используется, то горелка выключается, если температура воды выше заданной на величину гистерезиса gTo и включается снова при понижении температуры.

Если этот режим не используется, то горелка не выключается, а продолжает работать на минимальной мощности даже при, если температура воды выше заданной.

5. Переходя к двум следующим пунктам меню проверить функционирование шнека и вентилятора. При этом имеется возможность в любой момент включить вентилятор на номинальных оборотах (100%) при работающей горелке, если возникает необходимость продувки горелки максимальным расходом воздуха.
6. Нажатием кнопки «меню» перейти к индикации основного экрана.

9. Розжиг горелки.

Внимание! По умолчанию масса пеллет установлена равной 0. Перед первым пуском необходимо провести взвешивание пеллет и ввести полученную массу.

Для розжига необходимо нажать кнопку «пуск», после чего автоматически производятся следующие операции:

1. В течение 30 секунд включается и набирает обороты вентилятор. Блок управления проверяет тип установленного вентилятора и его работоспособность.
2. На колосник засыпается порция пеллет на розжиг, шнек вращается в течение времени, установленного при настройке.
3. Подача пеллет прекращается, включается ТЭН розжига. Время непрерывной работы ТЭНа до 15 минут, при этом идет обратный отсчет времени.
4. Датчик пламени фиксирует его наличие (порог срабатывания равен 8 единицам, индикация уровня пламени в правой стороне основного экрана). Обычно пламя разгорается в течение 3 – 6 минут после включения ТЭНа.
5. ТЭН выключается, после паузы на «время разгорания» подается первая доза пеллет в лоток.
6. В течение 6 минут пеллеты подаются периодически с постепенно уменьшающимся периодом, обороты вентилятора также изменяются. Идет обратный отсчет времени. Горелка плавно выходит на режим подачи пеллет и расход воздуха, соответствующие режиму нагрева. Уровень пламени достигает значений 100 – 150. Текущие обороты вентилятора можно контролировать на дополнительном информационно экране (после буквы В).
7. Горелка переходит в режим нагрева.

Операции при работе.

1. В процессе работы автоматика плавно изменяет мощность горелки для поддержания заданной температуры воды. При этом, если в процессе повышения температуры воды наблюдается ее значительное превышение над заданной (на величину более 10 градусов), то рекомендуется понизить максимальную мощность.
2. Если при работе наблюдается дымление или (и) значительные колебания (до уровня 20-30 единиц) уровня пламени, а при этом горелка была включена недавно, и много золы в лотке не накопилось, то необходимо увеличить расход воздуха параметрами «избыток воздуха» или «воздух мин. мощности». Контролировать обороты вентилятора можно на дополнительном информационном экране. Если золы накопилось много, то необходимо применить пневмоочистку вручную или, установив соответствующий период очистки.

3. Если в процессе пламя в горелке затухает, по каким либо причинам, то автоматика проводит очистку горелки, а затем – розжиг. При неудачном розжиге горелка останавливается и загорается светодиод «нерозжиг».
4. Если горелка часто затухает при работе на минимальной мощности, то необходимо ее увеличить.
5. Если при работе происходит нагрев температуры на выходе из котла выше 92°, то происходит выключение горелки. Загорается светодиод «перегрев котла».
6. В процессе работы наличие дыма в котле и появление дыма в котельной свидетельствует о недостаточном разрежении в котле. Косвенным признаком этого является значительный нагрев патрубка подачи пеллет.
Для проверки разрежения можно отключить подачу пеллет (выдернув разъем шнека из блока управления) и снять пластиковый шланг с патрубка подачи пеллет на горелке. Если из патрубка выдувается горячий воздух, то тяга в котле отсутствует. В этом случае необходимо почистить котел или дымовую трубу.
7. В основном информационном экране есть индикация разницы между температурой воды на выходе и входе в котел. Эта разница не должна превышать 15 градусов. Если разница температур слишком велика, то это свидетельствует о том, что расход воды в системе отопления недостаточен. В частности, возможна неисправность циркуляционного насоса.
Разница температур показана с точностью до одной десятой градуса. Это дает возможность отслеживать текущую мощность теплоотдачи в котле, так как при постоянном расходе воды мощность теплоотдачи в установившемся режиме пропорциональна разнице температур. Если при одной и той же мощности горения (показана на дополнительном экране), разница температур начнет значительно уменьшаться, то это свидетельствует об ухудшении теплообмена в котле и необходимости его чистки.
8. Если во время работы горелки пропадает напряжение питания, то горелка, естественно, выключается. При повторном появлении питания горелка автоматически перейдет в режим нагрева. Если пропадание питания было длительным, то в режиме нагрева горение не восстановится, и через 3 минуты горелка перейдет в режим розжига.

Остановка горелки

Для остановки горелки необходимо нажать кнопку «стоп». При этом автоматически производятся следующие операции:

1. Прекращается подача пеллет, оставшиеся пеллеты выжигаются в течение 3 минут.
2. Вентиляторы включаются на полные обороты и выдувается зола в течение 3 минут, производится пневмоочистка горелки.
3. Горелка переходит в режим «ожидание».

10 НАСТРОЙКА СИСТЕМЫ ПНЕВМАТИЧЕСКОЙ САМООЧИСТКИ

Для надежной работы самоочистки необходимо подобрать давление сжатого воздуха, и период очистки. Давление устанавливается с помощью редуктора компрессора. Оно подбирается опытным путем таким образом, чтобы воздушная струя в ковше удаляла золу, но оставалось немного горящих пеллет, способных поджечь новую порцию пеллет. При недостаточном давлении зола выдувается не вся и постепенно накапливается, что приводит, в конце концов, к остановке

горелки. При избыточном давлении все горящие пеллеты выдуваются, что затем приводит к автоматическому перезапуску горелки с розжигом от тэна.

Период самоочистки зависит от зольности пеллет и режима работы горелки. Он подбирается на основе опыта эксплуатации горелки и не должен превышать времени, за которое ковш горелки заполняется золой на определенном виде пеллет. Рекомендуется устанавливать период самоочистки около 1 часа для пеллет с большой зольностью и 12 часов для пеллет с малой зольностью.

ВНИМАНИЕ! Во время самоочистки из камеры сгорания в объем котла вылетают раскаленные фрагменты пеллет, которые могут нанести вред здоровью пользователя.

Поэтому, если необходимо заглянуть в котел, то систему самоочистки надо отключить, обесточив клапан подачи сжатого воздуха. Чтобы не допустить импульса очистки можно снять фишку с разъема клапана.

11 ЭКСПЛУАТАЦИОННЫЕ ОГРАНИЧЕНИЯ

Помещение котельной, в которой установлена горелка, должно быть оборудовано вытяжной вентиляцией, обеспечивающей расход воздуха не менее 5 объемов воздуха в помещении котельной за один час.

Электропитание горелки необходимо осуществлять используя стабилизатор напряжения. Рекомендуем использовать следующие типы стабилизаторов: Штиль R1000i, Штиль R800ST, Lider PS800W. Возможно использование иных стабилизаторов напряжения с техническими характеристиками не ниже, чем у вышеперечисленных.

12 ПРОФИЛАКТИКА И ОБСЛУЖИВАНИЕ

Обслуживание и ремонт горелки, блока управления и шнекового податчика производить только вынув шнур электропитания горелки из сети 220В.

Профилактика и обслуживание горелок типа РВ и котлов, на которых установлена горелка, сводится к следующему.

1. Регулярно, в зависимости от запыленности и зольности пеллет, но не реже одного раза в неделю, производить очистку камеры сгорания горелки и очистку котла от пепла.

2. Регулярно, в зависимости от запыленности пеллет, но не реже одного раза в два месяца, производить очистку бункера и податчика от пыли и мелких частиц, для этого использовать имеющиеся в бункере заслонки (дверцы).

Для очистки камеры сгорания горелки необходимо выполнить следующие операции :

- открутить барашки 18 и отвести в сторону корпус 2 камеры сгорания ;
- очистить колосник 3 от золы;
- приподняв вверх вынуть колосник из камеры сгорания и очистить от нагара;
- очистить нижнюю часть корпуса от золы;

После очистки произвести сборку камеры сгорания в обратной последовательности.

13. ВОЗМОЖНЫЕ НЕИСПРАВНОСТИ И СПОСОБЫ ИХ УСТРАНЕНИЯ

№	Вид неисправности	Возможная причина неисправности	Способ устранения
1	Отсутствует подача пеллет в горелку; слышно гудение электрического двигателя податчика.	В трубе податчика находится посторонний предмет, попавший в бункер вместе с пеллетами либо по неосторожности.	Вынуть податчик и очистить его, а если необходимо, то очистить от посторонних предметов также и бункер.

2	Пеллеты подаются из податчика, но скапливаются в гибком шланге и не осыпаются на колосники.	Пеллеты имеют высокую запыленность. Древесная пыль и мелкие частички оседают на стенках гибкого шланга и препятствуют движению пеллет.	Перед каждой загрузкой бункера просеивать пеллеты. Потребовать у продавца пеллет поставок пеллет с запыленностью 0,5% (стандарт DIN+).
3	Пеллеты подаются, но скапливаются в коробе 18 горелки и не осыпаются в камеру сгорания.	Камера сгорания наполнилась несгораемым остатком (золой) из-за высокой зольности пеллет.	Перед каждой загрузкой бункера просеивать пеллеты. Потребовать у продавца пеллет поставок пеллет с зольностью 0,5% (стандарт DIN+).
4	Не происходит розжиг пеллет.	Вышел из строя ТЭН розжига.	Заменить ТЭН розжига.
5	Происходит розжиг горелки, но затем горелка постепенно гаснет, не выходя на режим "Переход в нагрев".	Плохое качество пеллет; время режима розжига мало.	Увеличить длительность розжига - выполнение процедуры.
6	Горелка обеспечивает заданную температуру нагрева воды. Но гаснет на режиме поддержания температуры.	Мала мощность горелки на режиме поддержания температуры.	Увеличить мощность горелки на режиме поддержания температуры.
7	Наблюдается копоть в котле на выходе из горелки.	Недостаточен расход воздуха.	Пошагово увеличить расход воздуха.
8	Процесс горения нормальный, но в течение 6...9 часов после начала работы не достигается заданная температура воды.	Стенки котла загрязнены золой и сажой. Низкая тепловая мощность горелки	Очистить стенки котла. Увеличить тепловую мощность горелки.
9	Вентилятор останавливается самопроизвольно.	Напряжение в сети больше 242 В.	Установить стабилизатор напряжения в электрической цепи питания горелки.
10	Датчик пламени теряет пламя при нормальном горении в горелке.	Загрязнение фотодиода.	Протереть при необходимости промыть стекло фотодиода.

14 ТРАНСПОРТИРОВКА И ХРАНЕНИЕ

Горелки пеллетные в транспортной таре могут транспортироваться любыми видами крытого транспорта в соответствии с правилами перевозки грузов, действующими на соответствующем виде транспорта. Условия транспортирования в части механических факторов – Ж по ГОСТ 23170, в части климатических факторов – 5 (ОЖЧ) по ГОСТ 15150. Погрузочно-разгрузочные работы должны выполняться с соблюдением требований ГОСТ 12.3.009. Горелки должны храниться в условиях – 1(Л) по ГОСТу 15150.

15 УТИЛИЗАЦИЯ

Горелки, пришедшие в негодность из-за неправильной эксплуатации, из-за аварий или в связи с выработкой своего ресурса, подлежат утилизации. Горелки не содержат материалов и

комплектующих, представляющих опасность для окружающих, и подлежат утилизации в общем порядке, принятом на предприятии, их эксплуатирующем.

16 ГАРАНТИЙНЫЕ ОБЯЗАТЕЛЬСТВА

Изготовитель гарантирует работоспособность и соответствие горелки пеллетной техническим характеристикам в течение 36 месяцев со дня отгрузки. При отказе в работе горелки пеллетной в период гарантийных обязательств Потребителем должен быть составлен Акт о необходимости ремонта и отправки устройства Изготовителю или вызова его представителя.

Все замечания и вопросы по эксплуатации пеллетных горелок просим направлять по адресу изготовителя:

ООО "Общемаш"

141320, Московская обл., Сергиево – Посадский р-он,
г. Пересвет, ул. Гаражная, д. 2
Тел.: +7 (496) 551-45-00
E-mail: info@zzu.ru

www.ecogorelki.ru

17. СВИДЕТЕЛЬСТВО О ПРИЕМКЕ

Горелка РВ _____ заводской № _____
соответствует конструкторской документации ОМС.636.00.00 "Горелка пеллетная типа РВ" и признана годной к эксплуатации.

Дата выпуска: _____ 201 ____ г.

М.П.