



Сертифицировано Госстандартом
Разрешено к применению Госгортехнадзором
России

Дизельные двухконтурные КОТЛЫ КИТУРАМИ

технический паспорт
инструкция по эксплуатации и монтажу

Модели: TURBO 13 R
TURBO 17 R
TURBO 21 R
TURBO 30 R



kiturami

<http://www.krb.co.kr> <http://kiturami.co.kr>

СЕРТИФИКАТ



kiturami

<http://www.krb.co.kr> <http://kiturami.co.kr>



СОДЕРЖАНИЕ

Общие положения.....	2
Сведения об изготовителе.....	2
Заключение изготовителя.....	2
Комплект поставки.....	2
Правила и меры безопасности.....	3
Правила транспортировки, монтажа и хранения.....	4
Гарантийные обязательства.....	4

КОНСТРУКЦИЯ И ОСНОВНЫЕ ПРИБОРЫ УПРАВЛЕНИЯ

Основные технические характеристики.....	5
Конструкция котла.....	6
Габаритные и присоединительные размеры.....	7
Блок управления.....	8
Комнатный терморегулятор.....	9
Включение котла.....	10
Задание режимов работы котла.....	10
Быстрый пуск.....	13
Общие требования к помещению для размещения котла.....	14
Способ соединения труб.....	15
Монтаж расширительного бака.....	17
Монтаж вспомогательного оборудования.....	20
Подключение котла к системе горячего водоснабжения.....	21
Монтаж циркуляционного насоса.....	23
Монтаж дымохода.....	24
Подключение топливного бака к котлу.....	26
Подключение комнатного терморегулятора.....	29
Подключение электропитания.....	30
Профилактическая чистка котла.....	32
Технические проблемы и метод их устранения.....	34
Регулировка горелки.....	35

ПРИЛОЖЕНИЕ

Конструкция горелки.....	36
Схема электрическая.....	38
Требования к теплоносителю.....	40
Самодиагностика.....	41
Сведения об установке, содержании, обслуживании.....	44
Эксплуатационные показатели, полученные при первом пуске.....	44
Порядок замены по гарантии.....	45
Карта осмотров и ремонтов.....	46
Гарантийный талон.....	47

ОБЩИЕ ПОЛОЖЕНИЯ

1. Котёл отопительный Kiturami Turbo предназначен для использования в системах отопления и горячего водоснабжения жилых и промышленных зданий.
2. Топливом для котла является отопительный керосин и дизельное топливо ГОСТ-305.
3. Котёл успешно прошел сертификационные испытания и был признан соответствующим ГОСТ 20548-87; ГОСТ 27824-88.
4. Котёл отопительный является сложным устройством и требует строгого выполнения указаний настоящего паспорта по правилам и мерам безопасной эксплуатации изделия.
5. Выбор котла, проектирование помещения котельной, компоновка оборудования, обеспечивающего его безопасную эксплуатацию, должны выполняться специализированными проектными организациями, имеющими лицензии на выполнение данного вида работ.
6. Обязательным требованием, при эксплуатации изделия, является наличие в системе отопления циркуляционного насоса, управляемого системой автоматики котла.
7. Проектирование котельной (топливная подсистема, система электропитания, варианты подключения к системам отопления и горячего водоснабжения, дымоудаление и вентиляция) должно выполняться в соответствии с действующими требованиями ГОСТ, СНИП и иных нормативных документов Российской Федерации, распространяющих своё действие на аналогичное по тепловой мощности и виду топлива оборудованию, а также требованиями производителя, изложенными в данном паспорте.
8. Монтажные и пуско-наладочные работы должна выполнять организация, имеющая лицензии на выполнение данного вида работ.
9. Отсутствие проекта или выполнение монтажа с отступлениями от требований проектной документации может послужить причиной сокращения срока эксплуатации, снижения качества функционирования и даже выхода из строя котла.
10. По окончании срока гарантии, выполнение профилактических и ремонтных работ рекомендуется осуществлять силами организации, имеющей лицензии на выполнение работ по техническому обслуживанию котлов Kiturami.
11. Контроль за функционированием и состоянием котла возлагается на владельца, который обязан содержать оборудование и помещение котельной в чистоте, следить за своевременным проведением операций профилактического обслуживания.

СВЕДЕНИЯ ОБ ИЗГОТОВИТЕЛЕ

1. Котёл отопительный водогрейный Kiturami Turbo изготовлен фирмой KITURAMI BOILER Южная Корея: Wolgok-Ri, 300 Chungdo-Up, Chungdo-Gun, Kyung Sang Buk-Do, Korea.

ЗАКЛЮЧЕНИЕ ИЗГОТОВИТЕЛЯ

1. Котёл отопительный водогрейный Kiturami Turbo изготовлен в соответствии с требованиями "Правил устройства и безопасной эксплуатации паровых котлов с давлением пара не более 0,07 МПа (0,7 кгс/см²), водогрейных котлов и водонагревателей с температурой нагрева воды не выше 388К (115°С) и соответствует требованиям нормативных документов ГОСТ 20548 и ГОСТ 27824.
2. Теплообменник испытан под давлением и признан годным для работы с параметрами, указанными в настоящем паспорте.
3. Котёл соответствует требованиям безопасности по ГОСТ 20548 и ГОСТ 27824.
4. Котёл признан годным к эксплуатации.

КОМПЛЕКТ ПОСТАВКИ

Котёл отопительный Kiturami Turbo	1
Горелка дизельная (в комплекте котла)	1
Блок управления котла (в комплекте котла)	1
Фильтр топливный (в комплекте котла)	1
Комнатный терморегулятор CTR 5000	1
Паспорт	1

Изготовитель - фирма KITURAMI BOILER оставляет за собой право модернизации котла с заменой отдельных деталей и узлов.

Примечание: Turbo 21R и 30R имеют конструктивное решение, чтобы перейти на другой вид топлива, достаточно замены горелки и электроники.

ПРАВИЛА И МЕРЫ БЕЗОПАСНОСТИ

1. Внимательно ознакомьтесь и точно выполняйте правила безопасности, изложенные в данном паспорте.
2. Ответственность за соблюдение правил технической эксплуатации котла возлагается на владельца.
3. Специалист, выполнивший пуско-наладочные работы, обязан ознакомить владельца с правилами безопасной эксплуатации котла.
4. Не пытайтесь самостоятельно устранять неисправности котла, не изменяйте настройки горелки, выполненные специалистом при первом пуске или при проведении профилактических работ.
5. Запрещается самостоятельно вносить изменения в конструкцию котла и его агрегаты.
6. Подключение электропитания и защитное заземление котла, должны быть выполнены в соответствии с требованиями: ПУЭ - "Правил установки электроприборов", и ПТЭ - "Правил технической эксплуатации электроустановок".
7. Электрооборудование котла должно запитываться от отдельного источника (отдельный автоматический выключатель или УЗО в распределительном шкафу). На электропитающей линии котла, кроме стабилизатора не должны находиться иные электроприборы, включая "свободные" розетки. Применение удлинителей и переходников не допускается.
8. Для подключения электропитания котлов, тепловой мощностью до 200000 ккал/час применяется трёхконтактная вилка с клеммой заземления, а в котлах, тепловой мощностью 300000 - 400000 ккал/час - автоматический выключатель (УЗО).
9. При отклонении параметров электрической сети от требований ГОСТ 13109-87, должны применяться стабилизирующие приборы.
10. Не включайте котёл, если перед основным запорным клапаном топливного насоса не установлен топливный фильтр фирмы KITURAMI BOILER (Южная Корея).
11. Не эксплуатируйте котёл в местах с повышенной влажностью и высокой концентрацией строительной или бытовой пыли.
12. Не используйте и не храните горючие, легковоспламеняющиеся, химически активные вещества в помещении, где установлен котёл.
13. Не оставляйте работающий котёл на длительное время без надзора, если нет гарантии качественного обеспечения электроэнергией или топливная магистраль не обеспечивает стабильную подачу топлива.
14. Не применяйте для заливки в систему отопления непроверенный теплоноситель.
15. Не подключайте котёл к загрязненной системе отопления.
16. Запрещается использование в контуре горячего водоснабжения воды, не соответствующей ГОСТ 2874-82 "Вода питьевая" 1-ого класса качества.
17. Не включайте котёл, если не обеспечена защита контуров отопления и ГВС от гидроудара и превышения нормативного давления.
18. Сливайте воду из контуров отопления и ГВС, если котёл долгое время не будет эксплуатироваться в холодное время года.
19. Не включайте котёл, если в помещении котельной не функционирует естественная вентиляция, а дымоход не обеспечивает вывод продуктов сгорания.
20. При заправке баков дизельным топливом выполняйте следующие требования:
 - выключите котёл;
 - перекройте кран топливопровода перед котлом, или перед входом в помещение;
 - не пользуйтесь открытым огнём (сигареты, спички и т. п.);
 - не выключайте/включайте электрический свет, если свет был выключен/включен;
 - не перекачивайте металлические бочки по металлическому полу;
 - не пользуйтесь инструментом, не имеющим специального покрытия от искрообразования;
 - обеспечьте активное проветривание помещения, в котором установлен топливный бак.
21. Не допускайте утечки или разлива топлива в помещении, в котором установлен котёл.
22. Не эксплуатируйте неисправный котёл.

ПРАВИЛА ТРАНСПОРТИРОВКИ, МОНТАЖА И ХРАНЕНИЯ

Отопительный котёл Kiturami Turbo транспортируется строго в вертикальном положении. При транспортировке и погрузочно-разгрузочных работах, недопустимы удары, резкие толчки, кантование, что может привести к повреждению котла и его комплектующих. При транспортировке и монтаже не прикладывать усилия к горелке и другим выступающим частям котла.

Обеспечить защиту котла от атмосферных осадков во время транспортировки. Не храните котёл на открытой площадке или в помещениях с повышенной влажностью и высокой концентрацией пыли.

ГАРАНТИЙНЫЕ ОБЯЗАТЕЛЬСТВА

Изготовитель фирма KITURAMI BOILER, предоставляет гарантию на отопительный котёл Kiturami Turbo в течение одного года со дня приобретения котла. В настоящем паспорте на гарантийных талонах, продавец обязан заверить печатью своей организации дату продажи котла. Если в течение гарантийного срока будут выявлены дефекты котла, изготовитель обязуется через организацию бесплатно предоставить покупателю любую вышедшую из строя деталь, узел, а при технической необходимости полностью заменить котёл.

Условия гарантии утрачивают свою силу, если отсутствует техническое обоснование выбора тепловой мощности котла и рабочий проект котельной, а также, если эти документы выполнены с грубыми нарушениями, повлекшими при эксплуатации отказы элементов котла.

Условия гарантии утрачивают свою силу в нижеперечисленных случаях:

- Монтаж и пуск котла выполнены с нарушением требований рабочего проекта котельной и настоящего паспорта.
- Эксплуатация котла и содержание помещения, где установлен котёл, осуществлялись с нарушениями требований рабочего проекта и настоящего паспорта.
- Котёл эксплуатировался без подключения к контуру защитного заземления либо такое подключение было выполнено с нарушениями ПУЭ и ГОСТ Р 50571.10-96 "Заземляющие устройства и защитные проводники".
- Монтажные, пуско-наладочные, ремонтные, профилактические работы выполнялись без участия монтажной организации, имеющей лицензию на выполнение такого рода работ.
- Произведено самовольное изменение конструкции (деталей, узлов или автоматики) котла.
- Отказ котла вызван нарушением правил транспортировки, хранения или небрежным обращением.
- На линии электропитания котла отсутствует стабилизирующее устройство.
- Схема электропитания котла не соответствует проекту котельной и требованиям настоящего паспорта.
- Отклонение от действующих стандартов эксплуатационных параметров используемого дизельного топлива (удельная теплота сгорания, содержание вредных веществ, вязкость и т.п.).
- Нарушение требований рабочего проекта котельной и указаний настоящего паспорта по прокладке топливной магистрали.
- Нарушение требований рабочего проекта котельной и указаний настоящего паспорта по обустройству тракта вывода продуктов сгорания в атмосферу (сечение, высота, теплоизоляция, оголовок дымохода, качество поверхности и конструктивное исполнение канала дымохода, и т.п.).
- Отсутствие приточной и вытяжной вентиляции, а также нарушение требований рабочего проекта котельной по их установке.
- Применение в системе отопления некачественного теплоносителя с температурой парообразования ниже 100°C, имеющего в своём составе вредные химические вещества и твёрдые взвеси.
- Отсутствие на входе котла сетчатого фильтра, или несоответствие его параметров требованиям рабочего проекта котельной.
- Применение в контуре горячего водоснабжения воды, не соответствующей по своим параметрам требованиям ГОСТ 2874-82 "Вода питьевая".
- Отсутствие на подающем трубопроводе системы, группы безопасности котла (предохранительный клапан, воздушный автоматический клапан).
- Отсутствие в системе отопления расширительного бака необходимого объема (открытого или закрытого типа).
- Отсутствие группы безопасности (предохранительный клапан, воздушный автоматический клапан, компенсатор прироста объема воды), установленного на трубопроводе горячего водоснабжения, рядом с котлом.

- Отсутствие редуцирования давления воды от 3,5кг/см² до 0,7кг/см², поступающей в контур горячего водоснабжения котла из магистрального водопровода, или существующий редуктор не обеспечивает редуцирование указанного диапазона давления.

Отказ работы котла может быть связан с нарушением условий безопасной эксплуатации котла после выполнения нижеперечисленных работ:

- ремонта системы отопления, или системы горячего водоснабжения;
- изменения конструкции системы отопления, или системы горячего водоснабжения;
- самовольного выполнения настройки и регулировки запорной арматуры, других аксессуаров, обеспечивающих безопасность эксплуатации котла;
- ремонтно-восстановительных работ на системе электроснабжения объекта;
- ремонтно-восстановительных работ на топливной магистрали котла;
- конструктивных изменений помещения котельной, её приточной и вытяжной вентиляции, или изменений в тракте вывода продуктов сгорания котла.

Дефект котла, выражающийся в деформации теплообменника, является, как правило, следствием нарушения технологии заполнения системы отопления теплоносителем.

Условия гарантии утрачивают свою силу, при образовании дефектов котла, вызванных стихийными бедствиями, злонамеренными действиями третьих лиц, пожарами и т. п.

КОНСТРУКЦИЯ И ОСНОВНЫЕ ПРИБОРЫ УПРАВЛЕНИЯ

Основные технические характеристики

Наименование технических параметров		Единица измерения	Модель котла			
			TURBO-13R	TURBO-17R	TURBO-21R	TURBO-30R
Мощность по отоплению ¹		ккал/ч	13000	17000	21000	30000
		кВт/ч	15,1	19,8	24,4	34,9
Мощность по ГВС ²		ккал/ч	13000	17000	21000	30000
		кВт/ч	15,1	19,8	24,4	34,9
Вид топлива	стандарт		дизельное топливо по ГОСТ 305			
Расход топлива при работе в непрерывном режиме ³		ккал/ч	14008,62	18299,25	22653,72	32223,42
Усредненный расход дизельного топлива за отопительный сезон		л/сут	4,9-6,8	6,1-8,6	7,3-10,4	10,0-14,5
Горелка	Номинальное давление	кг.с/см ²	8,5	10	9	9
	Давление мин.	кг.с/см ²	7	7	7	7
	Давление макс.	кг.с/см ²	10	11	11	11
	Диапазон расхода топлива	л/ч	1,60:1,97	1,87:2,15	2,28:2,80	3,75:4,30
Теплообменник	КПД	%	92,8	92,9	92,7	93,1
	Площадь нагрева	м ²	0,92	0,92	1,03	1,05
	Емкость	л	32	32	29	29
	Тип контура отопления		прямой тип нагревателя			
	Тип контура горячего водоснабжения		косвенный тип нагревателя			
	Макс. t теплоносителя	°C	85			
	Макс. давление в контуре отопления	кг.с/см ²	2,0			
	Давление в контуре ГВС	кг.с/см ²	0,8 3,5			
Производительность ГВС	Δt=25°C	л/мин	8,7	11,3	14,0	20,0
	Δt=40°C	л/мин	5,4	7,1	8,8	12,5
Трубы	Ø подача / обратная	Усл. проход	32А	32А	32А	32А
	Ø холодная / горячая	Усл. проход	15А	15А	15А	15А
	Ø топливпровода	внутренний Ø мм	4:6	5:8	5:8	6:10
	Дымоудаление ⁴	Ø мм	80	80	80	80
Электрическая сеть	В/Гц	220x50x1ф				
Электропотребление ⁵	Вт	65	65	65	85	
Габариты, ДхШхВ	мм	360x650x920	360x650x920	360x650x920	360x650x920	
Вес	кг	64	75	85	88	

1- при отсутствии расхода теплоты на горячее водоснабжение;

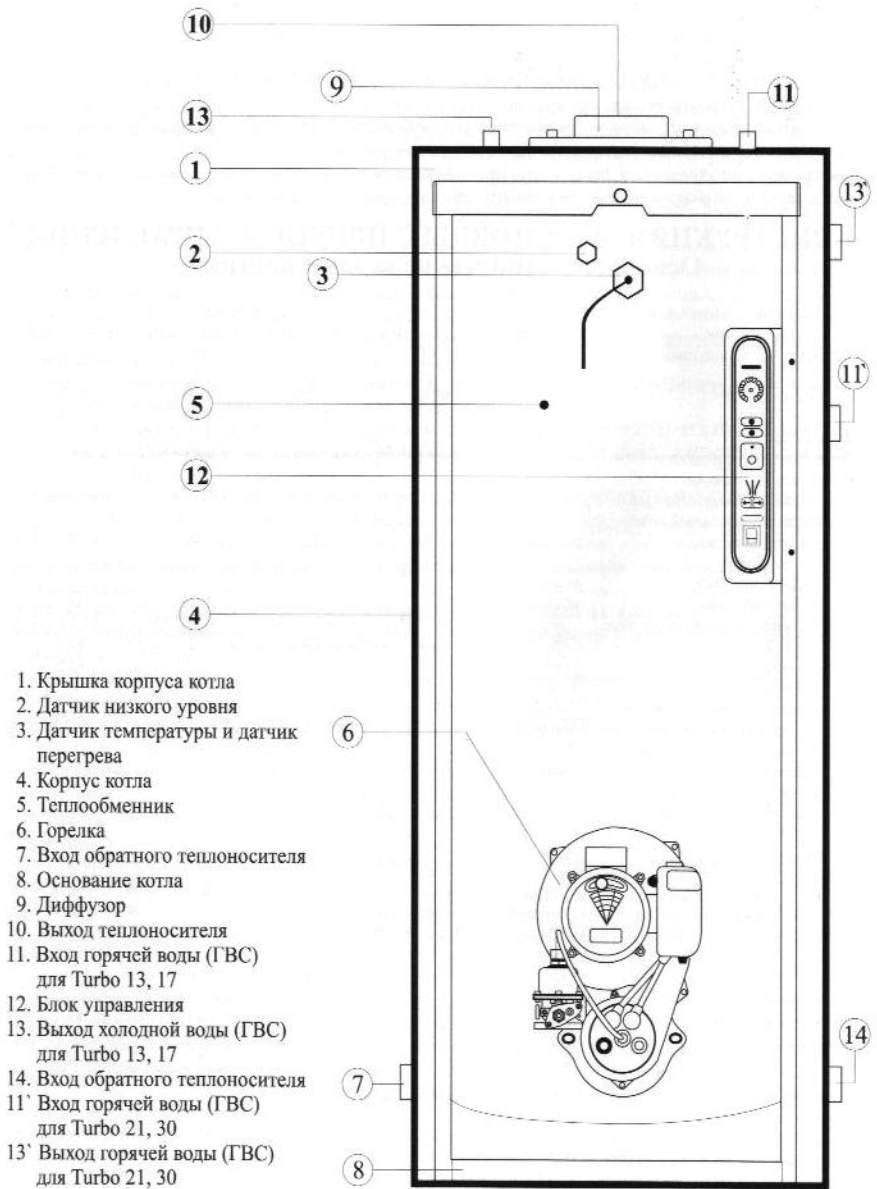
2- при отсутствии расхода теплоты на отопление;

3- при теплоте сгорания топлива 8600 ккал/л;

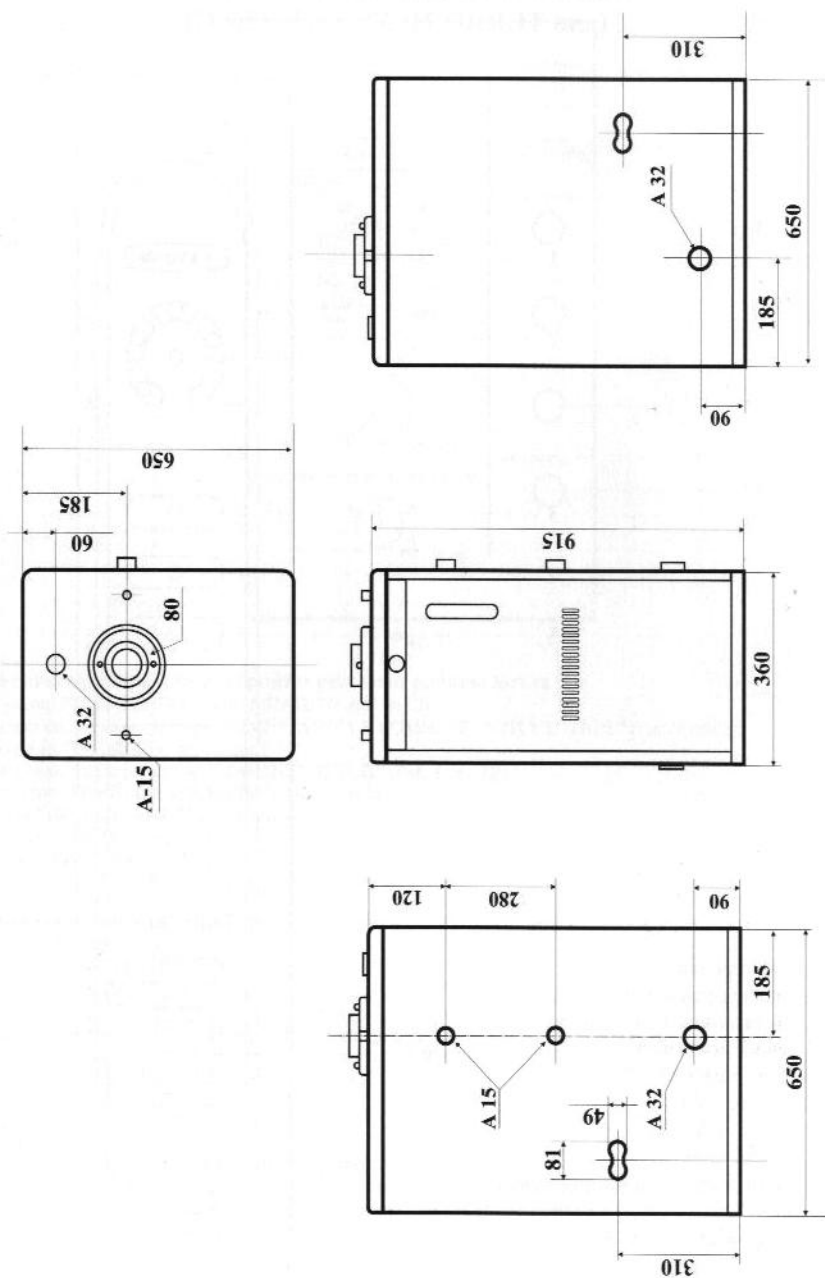
4- диаметр канала дымохода определяется проектом;

5- без учета электрической мощности циркуляционного насоса.

КОНСТРУКЦИЯ КОТЛА TURBO



ГАБАРИТНЫЕ И ПРИСОЕДИНИТЕЛЬНЫЕ РАЗМЕРЫ КОТЛОВ TURBO



БЛОК УПРАВЛЕНИЯ СТХ-1500
(для TURBO 21, 30 - СТХ-1500G)



1. Маркировка блока управления
2. Индикация "Температура теплоносителя в теплообменнике"
- менее 60°C;
- 60°C и более;
- 85°C (max).
3. Индикация -"циркуляционный насос"
4. Индикация -"горелка"
5. Индикация -"сеть"
6. Выключатель.

КОМНАТНЫЙ ТЕРМОРЕГУЛЯТОР

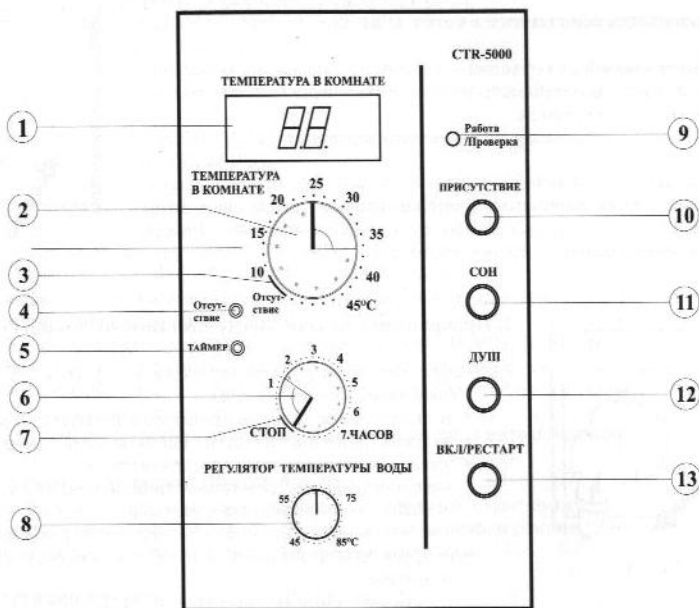


Рис. 1

Элементы прибора для настройки режимов работы котла

- регулятор "ТЕМПЕРАТУРА В КОМНАТЕ" (Рис.1 поз.2);
- отметка на шкале регулятора "ТЕМПЕРАТУРА В КОМНАТЕ"- "ОТСУТСТВИЕ" (Рис. 1 поз.3);
- регулятор "ТАЙМЕР" (Рис. 1 поз.6);
- отметка на шкале регулятора "ТАЙМЕР"- "СТОП" (Рис. 1 поз.7);
- регулятор "ТЕМПЕРАТУРА ВОДЫ" (Рис. 1 поз.8);
- кнопка "ПРИСУТСТВИЕ" (Рис. 1 поз.10);
- кнопка "СОН" (Рис. 1 поз.11);
- кнопка "ДУШ" (Рис. 1 поз.12);
- кнопка "ВКЛ/РЕСТАРТ" (Рис. 1 поз.13).

Элементы индикации прибора:

- дисплей (Рис.10 поз.1);
- светодиод "ОТСУТСТВИЕ" (Рис. 1 поз.4);
- светодиод "ТАЙМЕР" (Рис. 1 поз.5);
- светодиод "РАБОТА/ПРОВЕРКА" (Рис. 1 поз.9);
- подсветка кнопки "ПРИСУТСТВИЕ" (Рис. 1 поз.10);
- подсветка кнопки "СОН" (Рис. 1 поз.11);
- индикация температуры теплоносителя в котле;
- индикация кодов аварийных остановок котла;
- подсветка кнопки "ДУШ" (Рис. 1 поз.12).

Возможности программирования прибора

- корректировка численного значения показателя текущей температуры в помещении;
- предварительная установка параметра температуры горячей воды с функцией "ДУШ";
- предварительная установка времени работы котла при использовании функции "ТАЙМЕР";

Элементы прибора общего назначения

Кнопка "ВКЛ/РЕСТАРТ" (Рис. 1 поз.13) предназначена для включения (выключения) котла.

ВКЛЮЧЕНИЕ КОТЛА

1. Подача электропитания на котёл. (Рис. 2)

- 1.1. Перед подачей электропитания на котёл необходимо убедиться, что выполнены все требования настоящего паспорта, обеспечивающие безопасный пуск котла.
- 1.2. Вставить электровилку котла в розетку электросети 220V / 50Hz.

Примечание:

Выбранное положение вилки относительно розетки должно быть постоянным при всех последующих включениях, как указано в разделе "Подключение электропитания"



Рис. 2



Рис. 3

2. Прекращение подачи электропитания на котёл (Рис. 3)

- 2.1. Вынуть электровилку котла из розетки электросети 220V / 50Hz, при следующих обстоятельствах:
 - если длительное время не планируется эксплуатация котла;
 - во время грозы при отсутствии молниезащиты здания;
 - при длительном отсутствии электропитания;
 - электропитание не соответствует требованиям, изложенным в разделе "Подключение электропитания";
 - при наличии сильных помех от мощных электропотребителей;
 - во время проведения ремонтных работ на элементах системы отопления.

3. Подача электропитания на блок управления. (Рис. 4)

Включить выключатель на блоке управления.
Светится индикатор "ВКЛЮЧАТЕЛЬ"



Рис. 4

ЗАДАНИЕ РЕЖИМОВ РАБОТЫ КОТЛА

Комнатный терморегулятор CTR-5000

Комнатный терморегулятор CTR-5000 обеспечивает управление режимами работы котла и индикацию его состояния.

Управление работой котла выполняется регуляторами и кнопками CTR-5000, индикация режимов осуществляется светодиодами и дисплеем.

Функции прибора:

"ПРИСУТСТВИЕ"; "СОН"; "ДУШ"; "ОТСУТСТВИЕ"; "ТАЙМЕР"; "РАБОТА/ПРОВЕРКА".

При первом включении котла автоматически устанавливается режим "ПРИСУТСТВИЕ".

Кнопка "ВКЛ/РЕСТАРТ" (Рис.1 поз.13) работает в двух режимах:

- краткое нажатие осуществляет отключение (включение) котла;
- длительное нажатие на кнопку выводит на дисплей в течение минуты мигающее значение текущей температуры теплоносителя.

В штатном режиме функционирования на дисплее СТР-5000 отображается температура воздуха в помещении, в котором установлен прибор. Существует возможность коррекции этих показаний (в частности по показаниям эталонного термометра).

Коррекция показаний выполняется в следующей последовательности:

- включить функцию "ПРИСУТСТВИЕ";
- через 15 мин. сравнить показания контрольного термометра с показаниями дисплея, и если показания отличаются по значению, выполнить корректировку добавлением (вычитанием) необходимого числа к текущему показанию;
- нажать и удерживать кнопку "ПРИСУТСТВИЕ", на дисплее мигает число из следующего ряда чисел: -9, -8, -7, -6, -5, -4, -3, -2, -1, 00, 1, 2, 3, 4, 5, 6, 7, 8, 9;
- для увеличения числа, мигающего на дисплее необходимо кратко нажать кнопку "ПРИСУТСТВИЕ", для уменьшения - кнопку "ДУШ".

Проверка правильности установки выполняется регулятором "ТЕМПЕРАТУРА В КОМНАТЕ".

Плавно вращать регулятор по часовой стрелке до момента включения светодиода "РАБОТА/ПРОВЕРКА". При сравнении двух значений температуры, показатель регулятора должен быть больше аналогичного показания на дисплее.

Дополнительно, дисплей отражает настройки, выполненные при программировании.

Светодиод "Работа/Проверка" (Рис.1; поз. 9).

- светится постоянно - свидетельствует о нормальном функционировании котла;
- мигание светодиода свидетельствует об остановке котла в аварийном режиме;
- погашенный светодиод показывает выключенное состояние котла.

Регулятор "Температура в комнате" (Рис.1; поз. 2).

Элемент прибора предназначен для установки температуры отапливаемого помещения, или для включения функции "Отсутствие" (Рис.1; поз.3). Установка температуры выполняется по шкале от 10°C до 45°C с шагом 1,0°C.

Регулятор обслуживает функции "Присутствие" и "Сон".

Регулятор "Таймер" (Рис.1; поз. 6).

Штатная установка этого регулятора напротив отметки "Стоп" (Рис.1; поз.7), в этом случае функция отключает "Таймер".

Регулятор "Температура воды" (Рис.1; поз.8).

Регулятор предназначен для предварительной установки температуры теплоносителя в котле. Установка осуществляется по шкале от 45°C до 85°C, с шагом, 2,0°C. Регулятор обслуживает функции "Присутствие", "Сон" и "Таймер".

Функция "Присутствие".

Определяется регуляторами "Температура в комнате" и "Температура воды". Температуру теплоносителя в режиме отопления с функцией "Присутствие" рекомендуется устанавливать, пользуясь регулятором "Температура воды" и таблицей 1. Регулятор "Таймер" находится напротив полосы "СТОП"

Таблица 1

сезон	температура воды
поздняя весна или ранняя осень	50°C
ранняя весна или поздняя осень	75°C
зима	85°C

Включение функции "Присутствие" выполняется:

- краткое нажатие на кнопку "ВКЛ./Рестарт";
- краткое нажатие на кнопку "Присутствие".

О работе функции "Присутствие" информируют:

- подсветка кнопки "Присутствие".
- светодиод "Работа/Проверка" (периодически).

Функция "Сон".

Эта функция автоматически снижает на 10% заданную температуру в отопляемом помещении во время сна, что регламентируется санитарными нормами здравоохранения.

Возвращение к функции выполняется кратким нажатием на кнопку "Сон".

О включении функции "Сон" информируют:

- подсветка кнопки "Сон";
- светодиод "Работа/Проверка" (периодически).

Функция "Сон" через 6 часов автоматически переключается на функцию "Присутствие".

Функция "Душ".

Эта функция управляет работой котла в режиме ГВС, когда требуется большой расход горячей воды. Температура горячей воды на выходе из котла зависит от параметра температуры теплоносителя в котле. Для этого, предварительно, прибором CTR 5000 программируется необходимый параметр температуры теплоносителя в котле.

Процедура по настройке параметра температуры теплоносителя в котле выполняется в следующей последовательности:

- длительное нажатие на кнопку "Душ".
- на дисплее мигает задаваемая температура теплоносителя от 41 до 85⁰С;
- для увеличения температуры - краткое нажатие кнопки "Присутствие"; для уменьшения - кнопки "Душ".

Примечание: Диапазон настройки параметра температуры теплоносителя в котле от 85 до 41⁰С, с градацией настройки 1,0⁰С. Выбранное программированием число, является параметром предварительной настройки температуры теплоносителя в котле.

- Каждое последующее включение функции "Душ" будет управлять работой котла по факту выполненной настройки.

Включение функции "Душ" выполняется:

- кратким нажатием на кнопку "ВКЛ/Рестарт";
- кратким нажатием на кнопку "Душ";

Индикацией включения функции "ДУШ" является:

- подсветка кнопки "Душ";
- свечение светодиода "Работа/Проверка".

Функция "Душ" автоматически отключается через 2,5 часа и включается одна из функций: "Присутствие", "Сон", "Таймер", "Отсутствие".

Функция "Отсутствие".

Эта функция обеспечивает поддержание температуры в отопляемом помещении не ниже +8⁰С. Включение этой функции позволяет не разморозить систему отопления при длительном отсутствии человека на отопляемом объекте.

Применение этого режима допускается только при соблюдении требований раздела "Общие требования к помещению, где установлен котел, настоящего паспорта.

Включение функции "Отсутствие" выполняется установкой регулятора "Температура в комнате" в положении "Отсутствие".

Функция "Таймер".

Эта функция управляет работой котла по временному графику, устанавливаемому владельцем.

Предварительное программирование функции "Таймер" выполняется:

- регулятором "Температура воды" (Рис. 1; поз.8);
- регулятором "Таймер" (Рис. 1; поз.6);
- программированием прибора CTR 5000 по настройке временного диапазона работы температуры теплоносителя. Рекомендуется температуру теплоносителя выбирать по таблице 1.

Регулятором "Таймер" устанавливается время периода ожидания между включениями функции "Работа/Проверка".

Процедура программирования времени работы котла выполняется в следующем порядке:

- длительное нажатие кнопки “Душ”;
- отпустить кнопку “Душ”, длительно нажать кнопку “Сон”;
- на дисплее мигает число из следующего ряда чисел: 05; 10; 15; 20; 25; 30; 35; 40; 45; 50; 55; 60;
- для увеличения числа, мигающего на дисплее - краткое нажатие кнопки “Присутствие”; для уменьшения - краткое нажатие кнопки “Душ”.

Результатом программирования является выбранное время в минутах из ряда чисел от 05 до 60 в течение которого будет работать котел.

Функция “Таймер” включается регулятором “Таймер”, которым устанавливается длительность цикла функционирования котла.

О включении функции “Таймер” информирует постоянное свечение светодиода “Таймер” и свечение светодиода Работа/проверка (периодически).

Функция “Работа/проверка”.

Эта функция зависит от программных настроек других функций котла и управляет включением/выключением горелки и/или циркуляционного насоса. Функция “Работа/проверка” обслуживает функции “Присутствие”, “Сон”, “Таймер”, “Душ”. О работе функции “Работа/проверка” информирует светодиод “Работа/проверка”.

Функция “Перезапуск котла”.

ВНИМАНИЕ! Перезапуск котла допускается не более трех раз, и с интервалом между запусками не менее трех минут.

Если проблема после перезапуска котла осталась, необходимо обратиться в сервисную службу по ремонту котлов фирмы Kiturami. Телефон сервисной службы можно получить в организации, которая продала котел.

Элементы программирования прибора. Информирование о кодах самодиагностики аварийных остановок котла.

Эта процедура позволяет узнать о факте аварийной остановки котла по таблице “Самодиагностика” и установить характер неисправности котла. Отображение на дисплее кодов самодиагностики выполняется в следующей последовательности:

- кратким нажатием на кнопку “ВКЛ/Рестарт” включить прибор CTR 5000.
- длительное нажатие на кнопку “Сон”, на дисплее высвечивается код самодиагностики;
- если прибором зафиксированы две или более аварийных остановок, произошедших в разное время, на дисплее будут высвечиваться коды в последовательности от последнего до первого кода;
- общее время информирования этих сигналов не более 20 с.

Быстрый пуск котла

1. Подать электропитание на котел.

- 1.1. Включить электровилку котла в розетку электросети 220V/50Hz.
- 1.2. Включить котёл (нажать вверх клавишу на блоке управления). Загорается индикаторная лампочка “Выключатель”.
- 1.3. На комнатном терморегуляторе CTR 5000 регулятор “Таймер” установить в положение “Стоп”.
Регулятором “Температура воды” установить требуемое значение температуры теплоносителя.
- 1.4. Рекомендуется температуру теплоносителя выбирать по таблице 2.

таблица 2

сезон	температура воды
поздняя весна или ранняя осень	55 ⁰ С
ранняя весна или поздняя осень	70 ⁰ С
зима	85 ⁰ С

- 1.5. Установить регулятором “Температура в комнате” требуемое значение температуры воздуха в отапливаемых помещениях.
- 1.6. Краткое нажатие на кнопку “ВКЛ/Рестарт”. Котёл начнет работать в режиме отопления. Горит подсветка кнопки “Присутствие”, светится светодиод желтого цвета “Работа/проверка”, на дисплее отражается температура воздуха в помещении;
- 1.7. Если возникает необходимость в большом количестве горячей воды, следует кратковременно нажать кнопку “Душ”. Автоматика котла отключает циркуляционный насос системы отопления, и вся мощность котла будет использоваться для приготовления горячей воды.

Примечание: Когда котел работает в режиме горячего водоснабжения и надо переключиться на режим отопления, необходимо нажать на кнопку “Температура в комнате”.

ОБЩИЕ ТРЕБОВАНИЯ К ПОМЕЩЕНИЮ ДЛЯ РАЗМЕЩЕНИЯ КОТЛА

1. Требования к обустройству котельной.

- 1.1. Температура воздуха в котельной, должна соответствовать температуре воздуха в отапливаемом помещении; допустимое отклонение не более $+15\% - 10\%$
- 1.2. Минимальная температура, при которой допускается работа всех элементов котла $+7^{\circ}\text{C}$.
- 1.3. Температуру воздуха в котельной в режим "Отсутствие", не менее $+8^{\circ}\text{C}$.

Примечание: Комнатный терморегулятор желательно устанавливать в самом низкотемпературном помещении отапливаемого объекта и в этом случае во всех трубопроводах системы отопления температура теплоносителя не опустится ниже $+8^{\circ}\text{C}$.

- 1.4. Обязательно наличие в котельной постоянно действующей приточной и вытяжной вентиляции. Вентиляция предусматривается из расчета: вытяжка в объеме трехкратного воздухообмена помещения в час, приток в объеме вытяжки плюс количество воздуха на горение топлива, если приток воздуха в котел осуществляется из данного помещения. Двери и окна к приточной и вытяжной вентиляции не относятся, если они не оборудованы дополнительным стационарным устройством, предназначенным для постоянного движения воздуха (жалюзи или отверстия в полотно двери, вентилятор в окне и т.п.).
- 1.5. Концентрация влаги в котельной, должна соответствовать, нормативным требованиям для жилых помещений. Не устанавливать котел в таких помещениях, как ванная, баня, бассейн и т.п. Постоянно присутствующая сырость ограничивает срок эксплуатации котла.
- 1.6. Котельную необходимо защитить от атмосферных осадков, а также от их косвенных воздействий в виде талой воды и пр.
- 1.7. Котельную необходимо защитить от высоких концентраций строительной и бытовой пыли. Не допускается использовать помещение котельной для хранения строительных и легковоспламеняющихся материалов, химически активных веществ, а также выполнять работы, связанные с интенсивным пылеобразованием при работающем котле.
- 1.8. Исключить доступ к котлу детей и посторонних лиц.
- 1.9. После присмки котла в эксплуатацию, проведение работ по изменению площади и объема котельной, допускается выполнять только после согласования с организацией, выполняющей обслуживание котла.

2. Установка котла.

- 2.1. Котел устанавливается на негорючей площадке высотой не менее 50 мм. Основание котла должно равномерно соприкасаться с площадкой.
- 2.2. Полы котельной должны быть влагостойкими, устойчивыми к образованию пыли и иметь профиль, обеспечивающий отвод воды в канализацию.
- 2.3. Если канализация в котельной не оборудована фильтром нефтепродуктов, то топливопровод необходимо защитить от протечек.
- 2.4. Рекомендуется высота котельной, не менее 2,3м, а для котлов с тепловой мощностью от 200000 ккал/час, не менее 2,5м. Допускается принимать высоту помещения по расчетам суммы высот котла и трубы дымохода, если такое решение не противоречит "Правилам пожарной безопасности".
- 2.5. Рекомендуемые планировочные решения по установке котла относительно строительных конструкций даны в таблице 3.
- 2.6. Если при размещении котла (котлов) возникли объективные трудности по соблюдению рекомендуемых табличных размеров, допускается, по согласованию с приемной комиссией, изменить размер, указанный в таблице при условии, что такое изменение не влияет на качество эксплуатации котла, на выполнение ремонтно-профилактических работ и не противоречит Правилам пожарной безопасности.

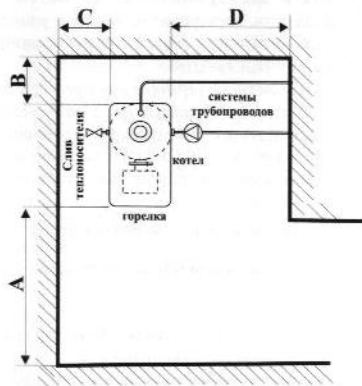


Рис. 5

Таблица 3

Расстояние котла до конструкции			Значение размера, м			
			Мощность напольного котла, тыс. ккал			
Характеристика размера	Маркир. размеров	№ Рис.	от 0 до 30	от 50 до 70	от 100 до 150	от 200 до 1000
расстояние от котла со стороны горелки до противоположной конструкции, \geq	A	5	1.0	1.2	1.2	1.5
расстояние от задней стенки котла до противоположной конструкции, \geq	B	5	0,3	0,3	0,3	0,5
расстояние от боковой стенки котла до противоположной конструкции, \geq	C	5	0,3	0,3	0,3	0,5
расстояние от боковой стенки котла со стороны подключения трубопровода, \geq д5	D	5	0,5	0,5	0,5	0,7
расстояние между котлами, со стороны стенок, которые не обслуживаются, не менее			0,5	0,5	0,5	0,7
расстояние между котлами, со стороны стенок, которые обслуживаются, не менее			1,2	1,2	1,2	1,5
расстояние между котлами, со стороны горелок, не менее			1,2	1,3	1,3	1,5

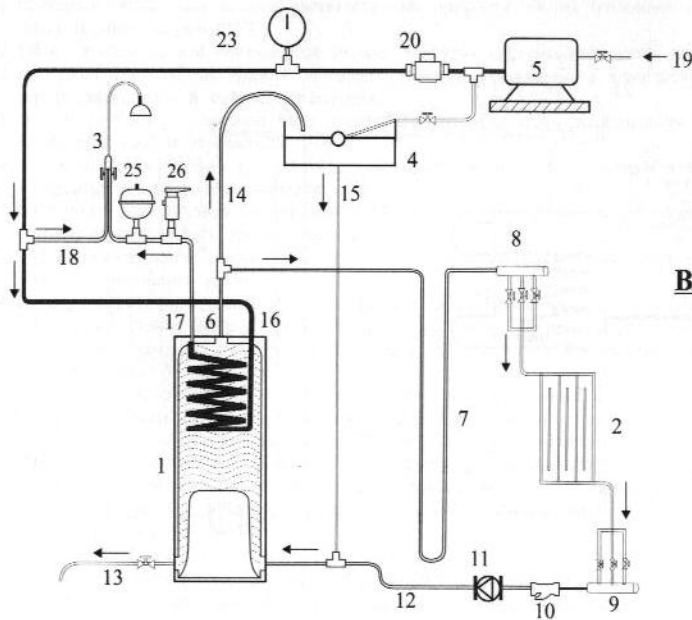
Способ соединения труб

1. Схема для подключения котла к системе отопления с расширительным баком открытого типа.

1.1. Схема (см. Вариант 1) является основанием для выполнения рабочего проекта по подключению к котлу: трубопроводов, основного и вспомогательного оборудования, по обеспечению безопасной эксплуатации котла в системе отопления с расширительным баком открытого типа.

Примечание:

1. В "Варианте 1" показано обустройство трубопроводов и вспомогательного оборудования с применением бака резерва холодной воды. Обустройство трубопроводов и вспомогательного оборудования при подключении к магистрали холодной воды, показано в Варианте II.

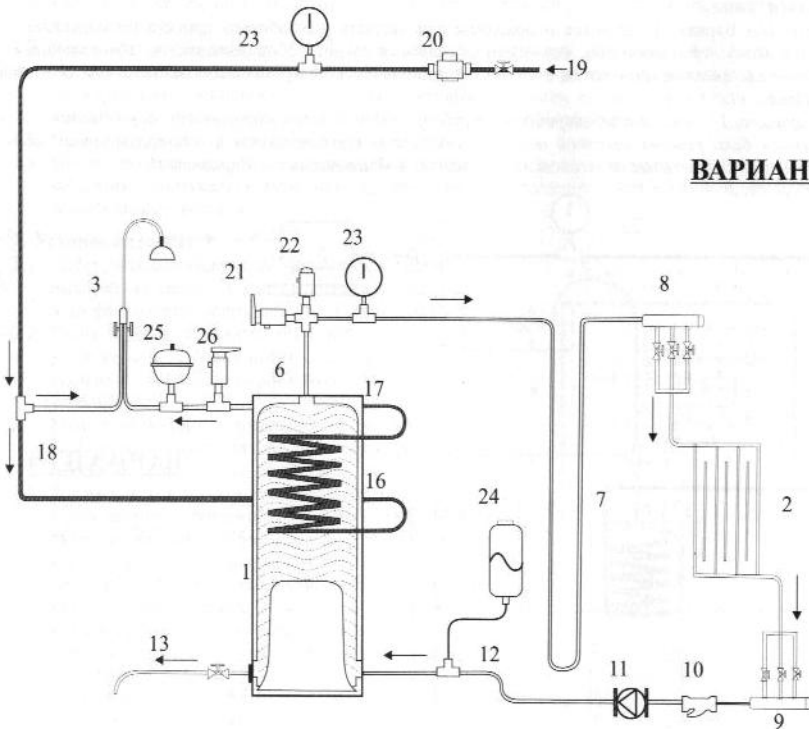


ВАРИАНТ I

1. котел;
2. система отопления;
3. система горячего водоснабжения;
4. бак расширительный открытый;
5. бак резерва холодной воды;
6. подающий трубопровод отопления;
7. v-образный узел;
8. коллектор на подающем трубопроводе отопления;
9. коллектор на обратном трубопроводе отопления;
10. фильтр сетчатый (грязевик);
11. циркуляционный насос;
12. обратный трубопровод отопления;
13. труба для слива теплоносителя;
14. труба расширительная;
15. труба циркуляционная;
16. труба входа холодной воды;
17. труба входа горячей воды;
18. труба холодной воды для бытовых нужд;
19. магистраль холодной воды;
20. редуктор для понижения давления воды из магистрали;
21. клапан предохранительный;
22. клапан автоматический воздушный;
23. манометр;
24. бак расширительный мембранный;
25. компенсатор динамического удара;
26. клапан предохранительный;
27. контур отопления котла;
28. контур подготовки горячей воды.

2. Схема подключения котла к системе отопления с расширительным баком закрытого типа.

- 2.1. Схема (см. Вариант II) является основанием для выполнения рабочего проекта по подключению к котлу: трубопроводов, основного и вспомогательного оборудования, по обеспечению безопасной эксплуатации котла в системе отопления с расширительным баком закрытого типа.



Примечание: Положения смотреть совместно с "Вариант I", подраздела 1 "Схема для подключения котла к системе отопления с расширительным баком открытого типа."

МОНТАЖ РАСШИРИТЕЛЬНОГО БАКА,

1. О возможности применения расширительных баков различного типа.

1.1. Котлы Китурами одинаково надежно работают при подключении к системе отопления с баком расширительным открытого типа, или с баком расширительным закрытого типа.

2. Обеспечение безопасности эксплуатации котла, с баком расширительным открытого типа (Рис. 6).

2.1. Бак расширительный открытого типа далее "бак р.о.", соединяется двумя трубами с системой отопления.

2.2. Бак р.о. сообщается с атмосферой, при этом гидростатическое давление жидкости в системе отопления зависит от высоты расположения бака.

2.3. Полезный объем бака р.о. обеспечивает защиту котла и системы отопления от превышения давления, возникающего за счет излишков объема теплоносителя, при его нагреве.

3. Требования к выбору места расположения бака р.о.

3.1. Расстояние от верхней точки системы отопления до дна бака не менее 1м.

3.2. Бак р.о. относительно вертикальной оси котла не должен располагаться далее, чем 3 м.

3.3. Высота системы отопления определяется от нижней точки котла до верхнего среза бака р.о. Максимальная высота системы отопления, не более 20 м.

3.4. Соединительные трубы от бака до котла укладываются по кратчайшему расстоянию, при этом допускается не более двух плавных изгибов на одной трубе.

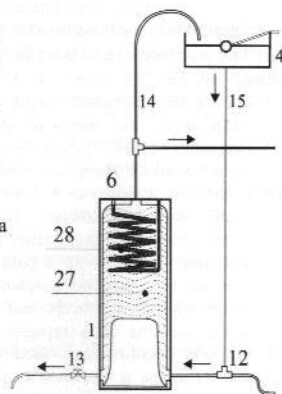


Рис. 6

4. Требования к конструктивному исполнению бака р.о.

4.1. Полезный объем бака должен соответствовать приросту объема теплоносителя при его максимальном нагреве (97°C).

4.2. Объем теплоносителя учитывается во всех контурах системы отопления, включая объем котла.

4.3. Материал бака р.о., не должен содержать элементы, способные к химической реакции с материалами котла и системы отопления.

4.4. В корпусе бака р.о. должны быть выполнены патрубки для присоединения расширительной, циркуляционной и переливной трубы.

4.4.1. Дополнительно в баке р.о. рекомендуется подключить трубы для элементарного контроля, подпитки и слива теплоносителя.

4.4.2. Патрубок для расширительной трубы 14, располагается в баке выше уровня теплоносителя, чтобы не создавалось противодавление.

4.4.3. Патрубок циркуляционной трубы 15 располагается выше основания бака на расчетную высоту отстойника грязи.

4.4.4. Патрубок для переливной трубы располагается на уровне расчетной высоты теплоносителя. Площадь сечения этого патрубка должна обеспечить одновременный выход излишков теплоносителя в дренаж, и воздуха в атмосферу. Минимальный внутренний диаметр патрубка для перелива - 30 мм.

4.4.5. Расположение остальных патрубков и отверстий, определяется конструкцией бака р.о.

4.4.6. Расширительная труба 14 соединяет бак р.о. 4 с подающим трубопроводом системы отопления 6, через тройник, на выходе теплоносителя из контура отопления котла 27.

4.4.7. Пропускная способность расширительной трубы 14, должна предотвращать повышение давления сверх допустимого в контуре отопления котла 27, путем выпуска теплоносителя через бак р.о. 4 в атмосферу. Пропускная способность расширительной трубы 14 зависит от её длины и внутреннего диаметра.

4.4.8. Минимальный внутренний диаметр расширительной трубы 24 мм.

4.4.9. Циркуляционная труба 15 соединяет бак р.о. 4 с обратным трубопроводом системы отопления 12, через тройник, на входе теплоносителя в контур отопления котла 27.

- Труба 15 обеспечивает восполнение убыли объема теплоносителя в системе отопления.
- 4.4.10. Внутренний диаметр циркуляционной трубы 15 определяется расчетами гидравлического режима системы отопления.
- 4.4.11. Минимальный внутренний диаметр циркуляционной трубы 24 мм.
- 4.5. Для уменьшения теплопотерь, бак р.о. и соединительные трубы теплоизолируются.
- 5. Требования к безопасности эксплуатации системы отопления с баком р.о.**
- 5.1. Между контуром отопления котла 27 и баком р.о. 4 и на самом баке не должно быть запорной арматуры.
- 5.2. Допускается запорная арматура на линии подачи воды в бак р.о. из внешней магистрали холодной воды.

6. Обеспечение безопасности эксплуатации котла с расширительным баком закрытого типа (Рис. 7).

- 6.1. Бак расширительный закрытого типа или бак расширительный мембранный, далее р.м., соединяется одной трубой 29 с обратным трубопроводом 12 системы отопления.
- 6.2. В системе отопления с баком р.м., при выполнении пуско-наладочных работ, создается рабочее давление теплоносителя. Отрегулированное рабочее давление в системе отопления с баком р.м. должно сохраняться в процессе эксплуатации, для этого все разъемные соединения должны быть герметичными.
- 6.3. Бак р.м. обеспечивает защиту контура отопления 27 котла и системы отопления здания от превышения давления, возникающего за счет излишков объема теплоносителя, при его нагреве.
- 6.4. Система отопления с баком р.м. постоянно находится под воздействием изменения температурных параметров теплоносителя. Такая система отопления должна дополнительно к баку р.м. иметь предохранительную арматуру:
- предохранительный клапан 21;
 - воздушный автоматический клапан 22.

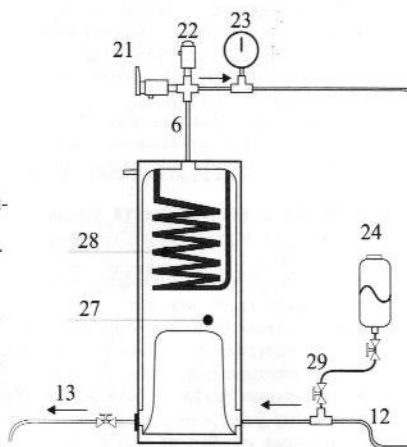


Рис.7

7. Требования к выбору места для бака р.м.

- 7.1. Бак р.м. располагается в помещении, где установлен котел.
- 7.2. Бак р.м. соединяется с обратным трубопроводом 12 через трубу 29. Расположение бака р.м. 24 и трубы 29 относительно обратного трубопровода 12, должно исключить скопление воздуха в баке р.м. 24 и трубе 29.
- 7.3. Длина соединительной трубы 29 и ее внутренний диаметр определяются расчетами гидравлического режима системы отопления. Минимальный внутренний диаметр соединительной трубы 29, не менее $\frac{1}{4}$ диаметра отверстия, расположенного на выходе теплоносителя из котла. Для соединения трубы 29 с баком р.м. применяется переходной штуцер, который устанавливается на баке р.м. 24.
- 7.4. На трубе 29 необходимо предусмотреть отсечной кран от обратного трубопровода 12 и кран для слива теплоносителя с р. м. 24

8. Выбор и подготовка к эксплуатации бака р.м.

- 8.1. Полезный объем бака должен компенсировать при нагреве прирост теплоносителя, которым заполнены все контуры системы отопления и контур отопления котла.
- 8.2. Максимальная температура нагрева теплоносителя, при котором рассчитывается полезный объем бака, принимается за 97°C .
- 8.3. Объем бака р.м. выбирается по таблице стандартных типоразмеров. Если расчетный объем не совпадает со стандартным типоразмером, то окончательный выбор производится в сторону увеличения объема стандартного бака р.м.

Примечание: При контрольной проверке расчетов, объем стандартного бака р.м. должен составлять не менее $\frac{1}{4}$: $\frac{1}{4}$ объема теплоносителя.

8.4. Перед эксплуатацией необходимо проверить статистическое давление в газовой камере бака р.м. Результат проверки необходимо сопоставить с данными методики, прилагаемой к приобретенному баку р.м. и при необходимости, изменить давление в газовой камере бака р.м., руководствуясь такой методикой.

9. Требования к безопасности эксплуатации котла и системы отопления с баком р.м.

- 9.1. При выполнении пуско-наладочных работ, наибольшее давление теплоносителя в системе отопления устанавливается не более 1,7 кг/см², при максимальной температуре 85°C.
- 9.2. Механическая защита от парообразования обеспечивается предохранительным клапаном. Дополнительно к баку р.м. устанавливается сбросной предохранительный клапан, который должен обеспечить механическую защиту от превышения объема теплоносителя. Выбор модели и место установки сбросного предохранительного клапана определяется при проектировании подключения котла к системе отопления.
- 9.3. Конфигурация и сечение отвода теплоносителя из предохранительного клапана должны быть таковыми, чтобы за клапаном не создавалось противодавление. Это устройство должно обеспечивать защиту людей от ожогов и направлять сбрасываемый теплоноситель в отводящую трубу. Отводящая труба не должна иметь запорной арматуры и должна иметь защиту от замерзания.
- 9.4. Проверка исправности предохранительного клапана должна выполняться перед проведением пуско-наладочных работ, и в дальнейшем, при профилактических работах.
- 9.5. Сброс в атмосферу частичек воздуха, находящихся в теплоносителе, выполняется воздушным автоматическим клапаном 22.
- 9.6. Клапан предохранительный 21 и клапан автоматический воздушный 22 устанавливаются на подающем трубопроводе в точке выхода из котла 1.
- 9.7. Между контуром отопления котла 27, с одной стороны, баком р.м. 24, предохранительным клапаном 21 и воздушным автоматическим клапаном 22 с другой стороны, не должно быть запорной арматуры.
- 9.8. Если в проекте системы отопления предусмотрено расположение обратного клапана, то при таком проектном решении необходимо соблюдать следующие условия:
 - действия обратного клапана не должны резко изменять равновесие давлений теплоносителя между входом и выходом контура отопления котла.
 - между контуром отопления котла и обратным клапаном со стороны вероятного изменения давления не должен располагаться бак р.м.
- 9.9. Допускается установка запорной арматуры между контуром отопления котла 27 и баком р.м. 24 - для выполнения профилактических работ. Запорная арматура не должна применяться для регулирования, или изменения рабочих режимов котла и системы отопления при эксплуатации. Перед первым пуском и в процессе эксплуатации котла, запорная арматура должна находиться, строго в положении "Открыто".

МОНТАЖ ВСПОМОГАТЕЛЬНОГО ОБОРУДОВАНИЯ

1. Применение V-образного узла (Рис. 8).

- 1.1. Эффективность подготовки воды в контуре горячего водоснабжения, при подключении котла по схеме вариантов I и II (см. раздел "Система труб котла"), зависит от конструкции системы отопления. Если конструкция системы отопления не обеспечивает достаточное сопротивление теплоносителю при его естественной циркуляции, то в такой схеме необходимо применять V-образный узел.
- 1.2. Размеры V-образного узла; длина трубы, диаметр, высота узла определяется гидравлическим расчетом системы отопления с насосным побуждением.

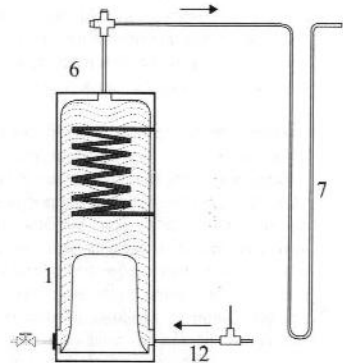


Рис. 8

2. Подающий и обратный коллекторы (Рис. 9).

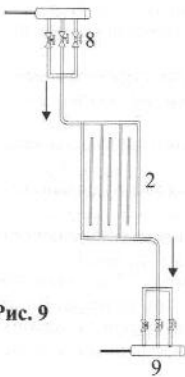
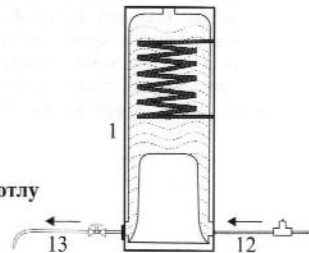


Рис. 9

- 2.1. Коллекторы 8 и 9 применяются в системе отопления 2, распределения и сбора теплоносителя из отдельных частей системы отопления 2.
- 2.2. На коллекторах 8 и 9 устанавливаются регулирующие клапаны, обеспечивающие направленное изменение параметров системы отопления, для образования необходимой теплоотдачи в отапливаемых помещениях.
- 2.3. Регулирующие клапаны коллекторов 8 и 9, определяют в комплексе наладочных работ экономный режим работы котла.

3. Варианты подключения обратного трубопровода к котлу (Рис. 10).

- 3.1. Конструкция котла 1 позволяет выполнить подсосинение трубы обратного теплоносителя 12 справа, или слева, относительно лицевой стороны котла. Такое конструктивное решение котла предусматривает удобство выполнения монтажных работ при подключении трубопроводов к котлу.
- 3.2. Незадействованное отверстие применяется для слива теплоносителя из котла через трубу 13, или закрывается съемной пробкой.



ВАРИАНТ

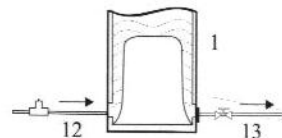


Рис. 10

ПОДКЛЮЧЕНИЕ КОТЛА К СИСТЕМЕ ГОРЯЧЕГО ВОДОСНАБЖЕНИЯ

1. Варианты подключения котла к системе горячего водоснабжения.

- 1.1. Отопительный котел фирмы Китурами дополнительно обеспечивает горячее водоснабжение на отапливаемом объекте. Контур горячего водоснабжения котла, далее контур г.в. подключается к системе горячего водоснабжения здания, далее ГВС.
- 1.2. От схемы подключения контура г.в. котла к ГВС здания зависит дальнейший отбор горячей воды, расход которой определяется вариантами желаемого потребления:

Вариант I. Для разовых бытовых целей, простым открытием крана на разборной точке, когда котел работает в режиме отопления.

Вариант II. Для обеспечения большого расхода горячей воды, изменив режим работы котла нажатием кнопки функции “Душ”, расположенной на комнатном терморегуляторе. Котел в режиме “Душ” обеспечивает горячее водоснабжение в любое время года. В режиме “Душ”, котел на отопление здания не работает. Если потребность в горячей воде превышает по времени 1,5 часа, достаточно повторным нажатием кнопки “Душ” продлить этот режим.

Примечание: Варианты I и II обеспечивают отбор горячей воды, когда котел подключен к трубопроводам, схема которых показана в разделе настоящего паспорта “Система труб котла”.

Вариант III. Это вариант нестандартного решения по обеспечению здания горячей водой (например: несколько одновременно работающих потребителей, применение системы рециркуляции; необходимость обеспечения горячей водой круглосуточно, и т.д.). Подключение котла к ГВС здания при нестандартном решении выполняется отдельным проектом “Горячее Водоснабжение здания”. В этом проекте необходимо выполнить обоснование выбора котла по его тепловой мощности.

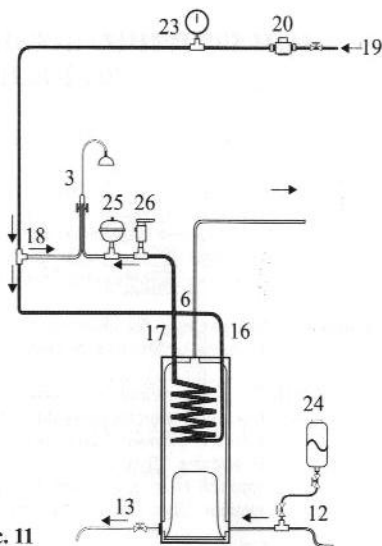
Примечание: В Варианте III допускается подключение котла к трубопроводам с отклонениями от схемы, показанной в разделе настоящего паспорта “Система труб котла”, если обеспечивается безопасная эксплуатация котла.

- 1.3. При подключении котла к системе горячего водоснабжения, необходимо пользоваться данными из раздела “Основные характеристики котла” настоящего паспорта; требованиями настоящего раздела; проектом горячего водоснабжения здания.

2. Обеспечение подготовки и отбора горячей воды (Рис. 11).

- 2.1. Подготовку горячей воды обеспечивает контур г.в. котла. Вход холодной воды в котел выполнен через отверстие 16 (см. надпись на корпусе котла: "Вход горячей воды") на корпусе котла. Выход горячей воды из котла выполнен через отверстие 17 (см. надпись на корпусе котла: "Выход горячей воды"). Процесс подготовки горячей воды в котле обеспечивается передачей тепла теплоносителем контура отопления контуру г.в. с приростом температуры $t = \text{от } 25 \text{ до } 40^\circ\text{C}$. Прирост температуры воды в котле зависит от расхода воды (л/мин) и от давления холодной воды перед отверстием котла 16.
- 2.2. Подготовка горячей воды обеспечивается при температуре теплоносителя от 80°C до 85°C .
- 2.3. Стабильность подготовки воды по температуре зависит от наличия или отсутствия естественной циркуляции теплоносителя в системе отопления. Один из вариантов блокировки естественной циркуляции при работе котла в режиме горячего водоснабжения изложен в разделе настоящего паспорта "Монтаж вспомогательного оборудования".
- 2.4. Другие технические решения, обеспечивающие стабильность подготовки воды по температуре определяются условиями, изложенными в Варианте III, п.1.2. настоящего подраздела.
- 2.5. Отбор горячей воды рекомендуется выполнять при динамическом давлении холодной воды перед отверстием котла 16, в пределах от 1,0 до 1,5 кг/см²
- 2.6. Отбор горячей воды зависит от высоты расположения и удаленности водоразборной арматуры, количества одновременно задействованных разборных точек, от гидравлического сопротивления трубопровода, от температуры и давления холодной воды на входе в котел.
- 2.7. Максимально допустимое рабочее давление для контура г.в., не более 3,5 кг/см²
- 2.8. Если магистраль холодной воды 19 обеспечивает подачу воды давлением 3,5 кг/см² и более, необходимо установить редуктор регулирования давления холодной воды 20, который обеспечивает выполнение рекомендаций, изложенных в п. 2.5. настоящего подраздела. Контроль регулирования давления подачи холодной воды выполняется манометром 23 с пределом измерения 10 кг/см².
- 2.9. Не допускается подача холодной воды в котел при любом выставленном рабочем давлении, если присутствует вероятность скачка давления в трубопроводе, или давление на подаче холодной воды имеет жесткий переметный характер (например, наша насосная станция, у которой нарушена регулировка автоматического поддержания давления).
- 2.10. Наличие теплоизоляции на магистральных трубах ГВС обеспечивает дополнительную экономию расхода топлива.

Рис. 11



3. Требования к безопасности эксплуатации котла, подключенного к системе горячего водоснабжения.

- 3.1. Безопасность эксплуатации котла, подключенного к системе горячего водоснабжения, обеспечивается за счет предохранительной арматуры, установленной на линии ГВС.:
 - а) предохранительный клапан 26;
 - б) компенсатор динамического удара 25;
 - в) редуктор для понижения давления 20;
- 3.2. Между контуром горячего водоснабжения котла с одной стороны предохранительным клапаном 26, компенсатором динамического удара 25 и редуктором 20 с другой стороны, не должно быть запорной арматуры.
- 3.3. Для увеличения ресурса работы контура г.в., необходимо использовать воду, качество которой изложено в разделе "Требования к теплоносителю".

МОНТАЖ ЦИРКУЛЯЦИОННОГО НАСОСА

1. Установка циркуляционного насоса (Рис. 12).

- 1.1. Циркуляционный насос обеспечивает принудительную циркуляцию теплоносителя в системе отопления, при этом процесс включения/отключения циркуляционного насоса управляет автоматика.
- 1.2. Циркуляционный насос 11 устанавливается на обратном трубопроводе 12, около котла 1.
- 1.3. При необходимости, проверка параметров и выбор циркуляционного насоса для конкретной системы отопления, определяется расчетами при проектировании подключения котла к системе отопления. Проектом также определяется место установки насоса.
- 1.4. При проверке параметров насоса в режимах гидравлического режима системы отопления, необходимо учитывать рекомендуемую изготовителем разницу температур теплоносителя в подающей и обратной магистрали (как правило, не более 15°C).

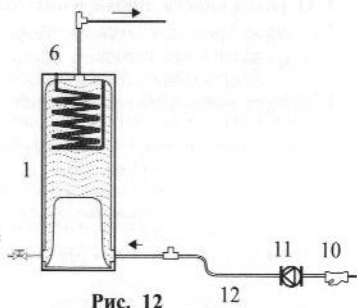


Рис. 12

2. Условия, обеспечивающие безопасную эксплуатацию циркуляционного насоса.

- 2.1. Ось мотора циркуляционного насоса должна располагаться строго горизонтально.
- 2.2. Направление движения теплоносителя на корпусе циркуляционного насоса.
- 2.3. Установка циркуляционного насоса выполняется на трубопроводах:
 - а) горизонтальном;
 - б) вертикальном.

Правильная установка циркуляционного насоса показана на рис. 13.

Запрещается устанавливать насос, ось мотора которого расположена перпендикулярно горизонту, см. рис. 14.

Правильная установка



Рис. 13

Неправильная установка



Рис. 14

Перед циркуляционным насосом и после него устанавливается запорная арматура.

При эксплуатации котла, запорная арматура перед циркуляционным насосом и после него должна быть в положении "Открыто".

- 2.4. На высасывающем патрубке циркуляционного насоса должен находиться расширительный бак. Между баком расширительным и циркуляционным насосом, при эксплуатации котла запорная арматура должна быть в положении "Открыто".
- 2.5. На обратном трубопроводе перед циркуляционным насосом и котлом устанавливается фильтр сетчатый (или грязевик), который должен обеспечить защиту циркуляционного насоса и котла от грязи системы отопления.
- 2.6. Расстояние от торца мотора циркуляционного насоса до противоположной строительной конструкции должно быть ≥ 0.2 м. Высота от чистого пола до низа корпуса циркуляционного насоса ≥ 0.05 м. Циркуляционный насос и фильтр сетчатый должны иметь свободный доступ для проведения ремонтно-профилактических работ, при этом торец мотора обращен к проходу в помещении.
- 2.7. Не допускается наличие пузырьков воздуха, или пара в теплоносителе, проходящем через циркуляционный насос. Посторонние включения в среде теплоносителя влияют на ресурс работы механических узлов насоса.
- 2.8. Если циркуляционный насос длительное время не работал, то перед включением, необходимо вручную прокрутить вал со стороны торца мотора.
- 2.9. Подключение электропитания и обустройство заземления циркуляционного насоса должны осуществляться в соответствии с "Правилами технической эксплуатации электроустановок потребителей" (см. раздел "Подключение электропитания").

МОНТАЖ ДЫМОХОДА

1. О возможности применения дымоходов различной конструкции.

- 1.1. Отвод продуктов сгорания из здания обеспечивается такими конструкциями, как:
- дымоход здания;
 - приставной дымоход.

- 1.2. Применение других конструкций для вывода продуктов сгорания в атмосферу, выполняется в индивидуальном порядке, с соблюдением всех норм эксплуатации таких конструкций.

2. Дымоход здания (Рис. 15).

- 2.1. Дымоход здания должен обеспечивать отвод продуктов сгорания в полном объеме. Дымоход здания показан на рис. 15:

- котел напольный
- труба дымохода с тепловой изоляцией;
- дымовой канал здания;
- лючок кармана для очистки;
- узел соединения трубы дымохода с дымоходом;
- оголовок канала дымохода.

- 2.2. Дымовой канал здания 3 должен располагаться в теплых внутренних стенах здания.
- 2.3. Расположение дымового канала 3 в наружной стене не допускается, если исключена возможность утепления стен в районе такого канала.

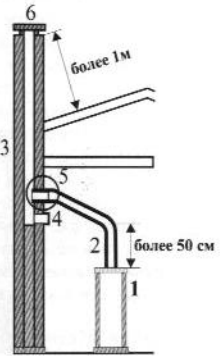


Рис. 15

3. Общие данные, необходимые для полного отвода продуктов сгорания.

- 3.1. Температура продуктов сгорания на выходе из котла зависит от настройки тепловой мощности горелки. Номинальная температура продуктов сгорания на выходе из котла колеблется в пределах от 120 до 180°С, в зависимости от тепловой мощности горелки.
- 3.2. Канал дымохода должен обеспечивать беспрепятственный выход продуктов сгорания, объем которого зависит от тепловой мощности горелки, при этом разряжение в трубе дымохода должно поддерживаться от 2 до 3 мм, вод.ст.
- 3.3. При общем обустройстве тракта выхода продуктов сгорания, необходимо учитывать локальные условия прохождения продуктов сгорания через элементы тракта, такие как:
- труба дымохода;
 - дымоход;
 - оголовок дымохода.

4. Условия монтажа трубы дымохода.

- 4.1. Труба дымохода 2 является связующим звеном выхода продуктов сгорания между котлом 1 и дымоходом 3.
- 4.2. Внутренний диаметр трубы дымохода 2 соответствует наружному диаметру патрубка котла, предназначенного для выхода продуктов сгорания.
- 4.3. Под воздействием аэродинамических процессов котла 1 обеспечивается полный вывод продуктов сгорания через трубу дымохода отсутствует избыточное давление, как постоянного, так и временного характера.
- 4.4. Полный выход продуктов сгорания из трубы дымохода 2 в дымоход 3 зависит от условий выполнения монтажа:



Рис. 16

- общая длина трубы дымохода не более 3м;
 - по всей длине не более двух плавных поворотов;
 - высота вертикальной части трубы дымохода 2 от котла 1, не менее 0,5м;
 - труба дымохода 2 от узла 5, соединяющего трубу дымохода с дымоходом, выполняется с уклоном в сторону котла от 15 до 30°;
 - труба дымохода защищается от внешней среды тепловой изоляцией, с термостойкостью не менее 200°С, и толщиной не менее 50 мм;
 - дымовой канал в районе узла 5 не должен создавать подпор выходу продуктов сгорания из трубы дымохода.
- 4.5. Крепление трубы дымохода с дымоходом показано на рис. 16.

5. Условия обустройства дымового канала здания.

- 5.1. Основным критерием выбора дымового канала здания является тепловая мощность котла.
- 5.2. Высота дымового канала зависит от архитектурно-строительного решения здания и является величиной постоянной, поэтому проверяется расчетами сечение дымового канала здания.
- 5.3. За эквивалент пропускной способности дымового канала здания принимается канал круглого сечения.
- 5.4. Размеры канала прямоугольного сечения, которые должны обеспечить такую пропускную способность продуктов сгорания, как канал круглого сечения, определяются по формуле:

$$\text{Диаметр эквивалентного круглого канала} = \frac{\text{Две площади прямоугольного сечения дымохода}}{\text{Сумма двух сторон прямоугольного сечения дымохода}}$$

- 5.5. Сечение дымового канала здания определяется проектом котельной. Расчеты необходимо выполнять отдельно для зимнего и летнего сезонов, а выбор сечения дымового канала здания принимается по результату расчетов в пользу большего сечения.
- 5.6. Допускается выбор сечения дымового канала здания определять из условия: сечение круглого дымового канала в 1.5-2 раза больше сечения отверстия котла, предназначенного для выхода продуктов сгорания, если высота дымового канала здания выше 3х метров. Такое условие необходимо для предварительной оценки выбранных параметров канала дымовых газов.

6. Требование к конструкции дымового канала здания.

- 6.1. На всем протяжении дымовой канал должен быть вертикальным. Отклонения от вертикальной оси не допускаются.
- 6.2. Стенки дымового канала выполняются из хорошо обожженного красного кирпича, или керамических и асбестовых труб, а также в блоках из прочных, плотных и негорючих материалов. Рекомендуется применение материалов на базе современных технологий.
- 6.3. На всем протяжении дымовой канал должен быть герметичным по отношению к жилым и нежилым помещениям и другим постройкам здания. Конструкция дымохода должна удовлетворять требованиям "Правил пожарной безопасности".
- 6.4. Стенки дымового канала должны обеспечивать теплозащиту от влияния наружного воздуха. Снижение температуры продуктов сгорания в дымовом канале должно быть в пределах от 5 до 10°C на 1м высоты. На выходе в атмосферу температура продуктов сгорания не менее 60°C.

7. Оголовок канала дымохода.

- 7.1. Оголовок канала должен иметь зонт для защиты от дождя и снега и не мешать выходу продуктов сгорания.
- 7.2. Высота оголовка канала должна быть выше зоны ветрового подпора. Наличие зоны ветрового подпора определяется индивидуально для каждого объекта, и в соответствии с рекомендациями, показанными на рис. 17 и 18. Высота от оголовка дымохода до крыши, всегда выше 1 м.

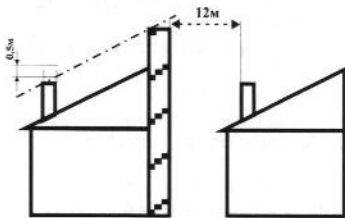


Рис. 17

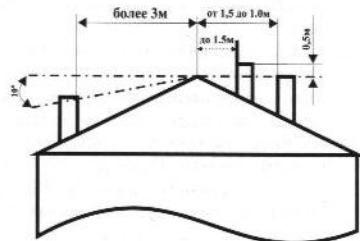


Рис. 18

8. Дымоход приставной (Рис. 19).

- 8.1. Дымоход приставной применяется, если в здании нет дымового канала, или существующий канал не отвечает требованиям по обеспечению выхода продуктов сгорания в полном объеме.
- 8.2. Приставной дымоход показан на рис. 19:
 - 1- котел напольный;
 - 2- труба дымохода с тепловой изоляцией;
 - 3- приставной дымоход;
 - 4- крышка кармана дымохода;
 - 5- оголовок дымохода;
 - 6- теплоизолирующая защита в стене здания;
 - 7- приточная вентиляция;
 - 8- вытяжная вентиляция.

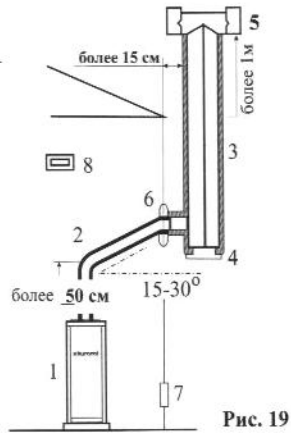


Рис. 19

9. Условия монтажа приставного дымохода.

- 9.1. Материалами для канала приставного дымохода являются: асбестовая труба, труба из нержавеющей или оцинкованной стали, трубы дымоходные промышленного изготовления.
- 9.2. Приставной дымоход от кармана до оголовка покрывается тепловой изоляцией.
- 9.3. В крышке кармана дымохода необходимо установить дренажную трубу для слива конденсата. Необходимо периодически проверять рабочее состояние дренажной трубы.
- 9.4. Остальные требования по обустройству приставного дымохода, соответствуют требованиям к дымоходам зданий, изложенные выше в подразделах 3, 4, 5, 6, и 7.

10. Общие требования безопасности эксплуатации дымохода.

- 10.1. Строго запрещается установка дымового канала на одной оси с дымовым патрубком котла, для исключения попадания конденсата в теплообменник котла.
- 10.2. Обустройство дымохода должно удовлетворять требованиям Правил пожарной безопасности.

Подключение топливного бака к котлу.

1. Обеспечение подачи топлива в котел.

- 1.1. Топливом для котлов Kiturami Turbo является дизельное топливо по ГОСТ-305.
- 1.2. Для обеспечения котла дизельным топливом применяется расходный топливный бак, далее т.р.
- 1.3. Подачу топлива в котел из бака т.р. выполняет топливный насос, расположенный на горелке.

2. Выбор бака т.р.

- 2.1. В качестве бака т.р. желательно применять изделия промышленного изготовления, что обеспечивает безопасность эксплуатации топливной системы котла.
- 2.2. Допускается применение бака т.р. индивидуального изготовления, с антикоррозийным бензомаслостойким покрытием. Наличие в топливе ржавчины резко снижает ресурс топливного насоса горелки котла.
- 2.3. Вместимость бака т.р. и расчетный запас хранения топлива, определяются требованиями СНиП П-35-76 "Котельные установки". Рекомендуется применять баки т.р. фирмы Kiturami емкостью 250л.
- 2.4. Бак т.р. устанавливается в отапливаемом помещении. При выборе помещения для бака т.р., необходимо руководствоваться требованиями СНиП П-П.3-70 "Склады нефти и нефтепродуктов".
- 2.5. Бак т.р., выполненный из токопроводящего материала, необходимо подключить к заземляющему устройству.

3. Порядок заполнения топливом бака т.р.

- 3.1. Порядок заполнения бака т.р. определяется индивидуально для каждого объекта. Рекомендуется иметь свободный подъезд автотранспорта к месту, обеспечивающему механическое заполнение топливом бака т.р.
- 3.2. Во время заполнения топливом бака т.р., котел необходимо отключить, так как вся грязь на дне бака перемешивается с топливом. По окончании заливки топлива, необходимо выдерживать время перед включением котла, для усадки грязи на дно бака т.р.
- 3.3. Применение топливного насоса горелки, для заполнения бака т.р. топливом из других емкостей не допускается.

4. Способы подачи топлива в котел.

- 4.1. Топливо транспортируется по трубопроводу от бака т.р. в котел топливным насосом горелки.
- 4.2. Для подачи топлива используются стальные, медные (предпочтительно) или металлопластиковые трубы.
- 4.3. Все разъемные соединения от бака т.р. до топливной форсунки должны быть герметичны.
- 4.4. Трубопровод, выполненный из токопроводящего материала, необходимо подключить к заземляющему устройству.
- 4.5. Выбор трубопровода по его параметрам, таким как внутренний диаметр, длина трубы, зависит от уровня расположения бака т.р. относительно котла, схемы которых показаны на рис. 20, 21.
- 4.6. При подаче топлива в котел, не должно создаваться разрежение в баке, для чего выполняется дыхательный клапан, обеспечивающий соединение бака с атмосферой, но препятствующий проникновению топливных паров во внешнюю среду.

Схема системы подачи топлива в котел Turbo 13R (Turbo 17R)

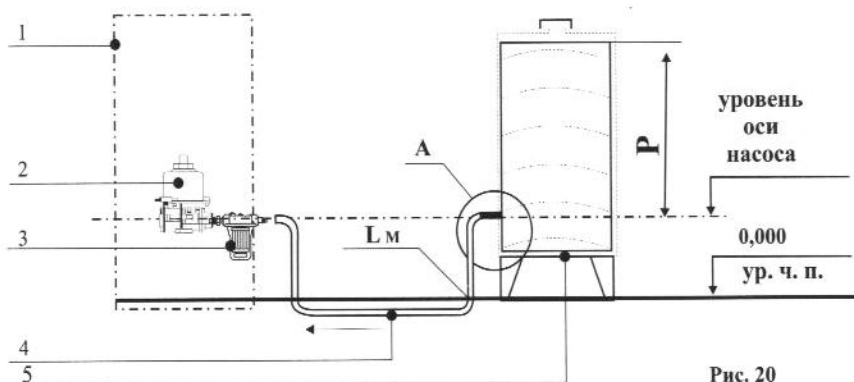


Рис. 20

Где:

- 1- котел; 2- топливный насос; 3- топливный фильтр; 4- однострунный трубопровод; 5- расходный топливный бак.

Условия подачи топлива в котел при монтаже системы топливопровода:

- а) высота "Р" от уровня топливного насоса до верхнего уровня жидкости в топливном баке, не более 2,0м;
- б) длина трубы трубопровода "L" от топливного насоса до топливного бака, не более 15м;
- в) внутренний диаметр трубы трубопровода принимается от 6 до 8 мм;
- г) отверстие, предназначенное для выхода топлива из топливного бака, располагается относительно уровня оси топливного насоса от "-300" до "+300" мм. На топливном баке расположение отверстия относительно нижнего уровня жидкости в этом баке, определяется конструкцией бака. Если высота "h" (см. рис. 21) от нижнего уровня жидкости до отверстия менее 50 мм, на выходе из топливного бака необходимо установить топливный фильтр.

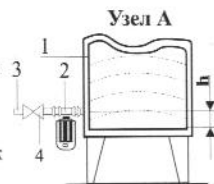


Рис. 21

Рис. 21: 1- расходный топливный бак; 2- топливный фильтр расходного топливного бака; 3- труба топливопровода, соединяющего расходный топливный бак с топливным насосом горелки котла; 4- топливный кран.

- д) горизонтальная часть трубы трубопровода располагается относительно уровня оси топливного насоса, не ниже "-300"мм.
- е) на трубопроводе, соединяющем топливный бак с топливным насосом необходимо установить топливный кран, которым при необходимости перекрывается подача топлива в горелку.

Схема системы подачи топлива в котел Turbo 21R (Turbo 30R)

Схема системы подачи топлива в котел представлена на рис. 22:

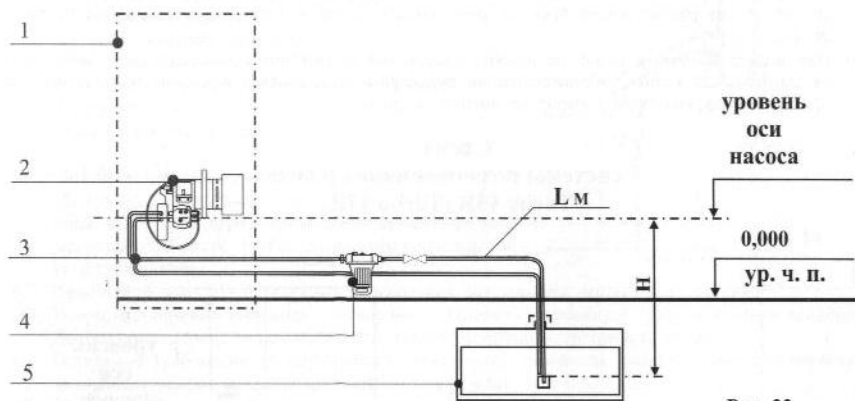


Рис. 22

Где:

1 - котел; 2 - топливный насос; 3 - двухтрубный трубопровод; 4 - топливный фильтр; 5 - расходный топливный бак.

Условия подачи топлива в котел при монтаже системы топлипровода приведены в таблице 4.

таблица 4.

+H -H m	L (m)		
	6 (ø mm)	8 (ø mm)	10 (ø mm)
0	11	34	84
-0,5	10	30	74
-1	8	26	64
-2	6	18	44
-3	3	10	24
-4	1	2	4

Где:

H - высота от топливного насоса;

L - общая длина топливных трубопроводов.

Примечание: Диаметр трубы 8 мм, 10 мм LD (медная). Можно использовать стальную трубу 1/4", 3/8".

ПОДКЛЮЧЕНИЕ КОМНАТНОГО ТЕРМОРЕГУЛЯТОРА

1. Назначение комнатного терморегулятора.

- 1.1. Комнатный терморегулятор управляет работой котла при изменении температуры воздуха в помещении.
- 1.2. Правильный выбор места установки комнатного терморегулятора определяет эффективность эксплуатации котла.

2. Выбор помещения для установки комнатного терморегулятора.

- 2.1. Помещение для установки комнатного терморегулятора, выбирается с учетом следующих рекомендаций:
 - а) доступность для всех членов семьи, кроме детей (на предприятии такое помещение должно контролироваться только ответственными лицами);
 - б) температура воздуха, выбранного помещения должна быть более низкой по отношению к температуре воздуха других помещений;
 - в) в районе установки терморегулятора не должно быть направленного движения воздуха, постоянных или временных источников тепла.

3. Требования к установке комнатного терморегулятора.

- 3.1. Комнатный терморегулятор крепится к стене, или другой строительной конструкции, на раме, входящей в комплект поставки.
- 3.2. Высота установки комнатного терморегулятора от 1.5 до 1.6м относительно уровня чистого пола.
- 3.3. Соединительную линию комнатного терморегулятора с котлом, нельзя располагать рядом, или параллельно с силовой электропроводкой.
- 3.4. Не допускается воздействие на комнатный терморегулятор и его соединительную линию мощных электромагнитных полей.

4. Подключение комнатного терморегулятора к блоку управления котла.

- 4.1. Линия комнатного терморегулятора, двужильная, сечением провода не менее 1мм² и общей длиной не более 10м. Рабочее напряжение, поступающее на комнатный терморегулятор, 12В.
- 4.2. Допускается увеличение длины линии до 30м с применением экранированного провода. Экран провода соединить с массой котла.
- 4.3. При подключении линии к комнатному терморегулятору необходимо соблюдать полярность
- 4.4. Маркировка на проводах, идущих от блока управления: "плюс" - красный провод, "минус" - белый провод.

Схема подключения комнатного терморегулятора к блоку управления.

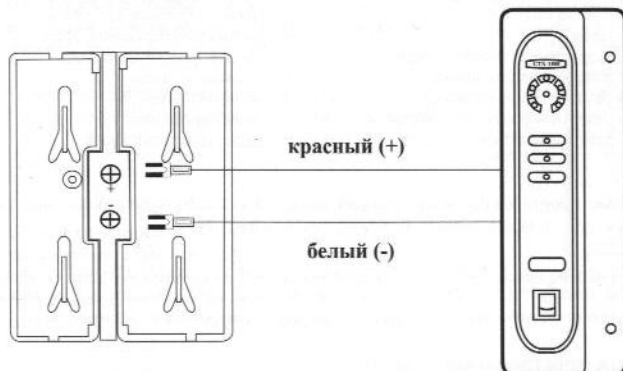


Рис. 23

ПОДКЛЮЧЕНИЕ ЭЛЕКТРОПИТАНИЯ

1. Требования к подключению и эксплуатации электрооборудования котла.

- 1.1. Электротехническая часть проекта по подключению котла к системе отопления объекта, должна разрабатываться в соответствии с "Правилами устройства электроустановок" (ПУЭ), строительными нормами и правилами производства и приемки работ по электротехническим устройствам, Инструкцией по проектированию электроснабжения промышленных предприятий и СНиП Н-35-76 "Котельные установки".
- 1.2. Эксплуатация электрооборудования котла, осуществляется в соответствии с "Правилами технической эксплуатации электроустановок потребителей" (ПТЭ) и "Правилами техники безопасности при эксплуатации электроустановок потребителей" (ПТБ).
- 1.3. Ответственность за состояние и эксплуатацию электрооборудования котла несет его владелец.

2. Подключение котла к электрической сети (Рис. 24).

- 2.1. Подключение котла к электрической сети отапливаемого объекта, как показано на схеме подключения котла к электросети (см. рис. 24 и рис. 26).

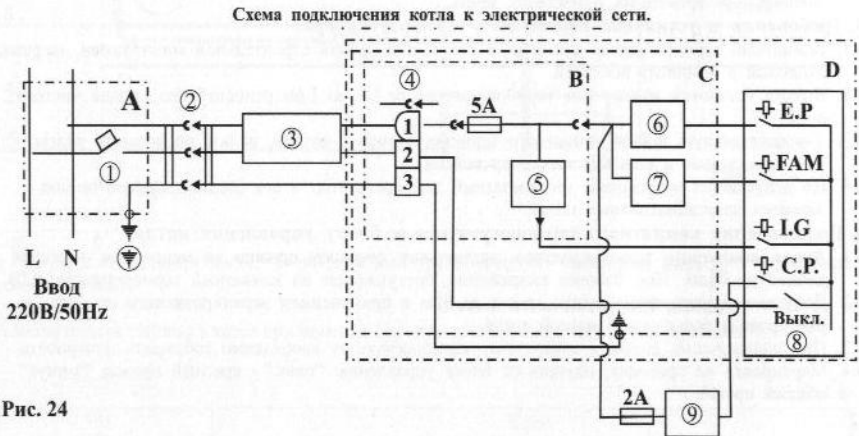


Рис. 24

A	распределительный шкаф объекта	1	автоматический выключатель котла
B	корпус трансформатора зажигания с комплектом проводов	2	электрический соединитель розеточная и вилочная части
C	горелка	3	стабилизирующее устройство
D	котел	4	разъемное соединение, 3PIN
Выкл.	выключатель блока управления	5	трансформатор зажигания
E.P	реле топливного насоса	6	топливный насос
FAM	реле мотора вентилятора	7	мотор вентилятора
I.G.	реле трансформатора зажигания	8	блок управления
СР	реле циркуляционного насоса	9	циркуляционный насос

- 2.2. Электрическое оборудование котла должно питаться от одного источника электроэнергии и выключаться при помощи одного выключателя (см. рис. 24).

Примечание: На линии от автоматического выключателя 1, установленного в распределительном шкафу "А", и до котла "D" не должны находиться иные электроприборы, включая "свободную" розетку, кроме стабилизирующего устройства.

3. Требования к электропитанию котла.

- 3.1. Допустимые отклонения электрической сети, при которых обеспечивается работоспособность котла $\pm 10 - 15\%$ от номинального.

- 3.2. Перед котлом необходимо подключить стабилизирующее устройство.
- 3.3. После прекращения подачи электропитания котел отключается. При возобновлении подачи электропитания котел включается автоматически в режиме отопления.

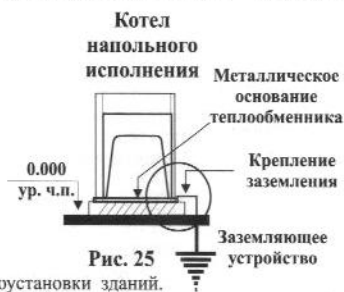
Примечание: При возобновлении подачи электропитания с напряжением ниже 15% от номинального значения, завод-изготовитель не гарантирует автоматическое включение котла.

- 3.4. Подачу электропитания на котел выполняет электрический соединитель, состоящий из розеточной и вилочной частей, см. рис. 24 поз.2, и рис. 26. Включение/выключение электропитания автоматики котла выполняет выключатель на блоке управления. Однако, когда выключатель на блоке управления находится в положении “Выключено”, электропитание продолжает обеспечивать работу узла безопасности котла. Котел считается обесточенным, когда вилка отключена от электросети.

Примечание: Порядок пуска или перезапуска котла, см. главу настоящего паспорта “Управление работой котла”.

4. Заземление котла (см. рис. 25).

- 4.1. Заземляющее устройство котла должно отвечать требованиям ГОСТ Р 50571.10-96.
- 4.2. Местом для крепления заземляющего устройства является металлическое основание теплообменника (рис. 25) в котлах с тепловой мощностью до 30000 ккал/час, или основание корпуса котла с тепловой мощностью более 30000 ккал/час.
- 4.3. Вид соединения и способ крепления заземляющего устройства на котле определяется действующими требованиями нормативных документов на электроустановки зданий.



5. Молниезащита здания, где установлен котел.

- 5.1. Здание или сооружение, где установлен котел, должно иметь молниезащиту, согласно требованию СНиП П-35-76 “Котельные установки”.

6. Порядок включения котла в электророзетку (Рис. 26).

- 6.1. Коммутация проводов на электророзетке выполняется, как показано на рис. 26. Слева от лицевой стороны электророзетки к контактному винту подключается фазовый провод “L”, справа к контактному винту подключается нулевой провод “N”.
- 6.2. Электровилка всегда включается в розетку электророзеткой вниз.

Примечание: Проверка подключения электровилки к электророзетке проверяется по фазовой линии от электророзетки до электрической части котла.

В комплекте котла поставляется электророзетка с электровилкой с зануляющим контактом с одной стороны и с разъемным соединением 3PIN (см. поз. 4 на “Схеме подключения котла к электрической сети”, (рис. 24) через питающий провод соединяется со штифтом “L” электровилки (см. рис. 26). Штифт “L” электровилки соединяет ся с гнездом “L” электророзетки.

- 6.3. Применение заземляющего контакта электровилки котла, соединенного с заземляющим контактом электророзетки не должно противоречить требованиям, изложенным в подразделе 4 “Заземление котла” настоящего раздела “Подключение электропитания”.

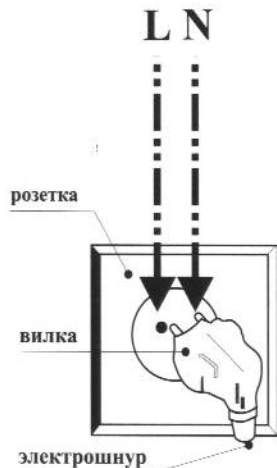


Рис. 26

Внимание! При подключении проводов к розетке, необходимо проверить присоединение про вода заземляющего устройства к заземляющему контакту этой розетки. Ошибка, при подключении фазового или нулевого проводов к заземляющему контакту розетки, создает угрозу поражения человека током. В электрической части котла, такая ошибка приводит к повреждению проводов и электроприборов некоторые мгновенно (видимая неисправность), другие частично (скрытая неисправность). Скрытая неисправность наиболее опасна для эксплуатации котла, который работает в автоматическом режиме при длительном отсутствии человека на обогреваемом объекте.

ПРОФИЛАКТИЧЕСКАЯ ЧИСТКА КОТЛА.

1. О техническом состоянии котла.

1.1. Техническое состояние котла зависит от воздействия внешней среды на его отдельные узлы, такие как:

- топливный тракт;
- тракт выхода продуктов сгорания;
- контур отопления;
- контур горячего водоснабжения;
- электрической схемы.

На практике, интенсивность воздействия внешней среды на каждый из перечисленных элементов котла бывает различной. При этом степень влияния внешней среды зависит от правильного выполнения всех указаний настоящего паспорта.

1.2. Наиболее характерные воздействия внешней среды приведены в таблице 4. Перечень воздействия внешней среды на узлы и элементы котла определяют перечень профилактических мероприятий по их устранению.

Узел котла	Воздействие внешней среды
Топливный тракт	1. Дизельное топливо, в котором содержатся: <ol style="list-style-type: none"> а) грязевые включения; б) вода; в) осадки, образующиеся от присадок; 2. Топливный бак, как емкость, которая: <ol style="list-style-type: none"> а) накапливает грязь, поступающую с топливом; б) является постоянным источником ржавчины, если не имеет специального покрытия.
Тракт выхода продуктов сгорания	1. Сажа, образующаяся при не полном сгорании топлива 2. Конденсация паров воды, образующихся в результате сгорания топливной смеси. 3. Агрессивные элементы, содержащиеся в топливе, или в воздухе и растворенные в воде, образовавшейся при конденсации паров
Контур отопления	1. Осадки, образующиеся при взаимодействии черного металла элементов системы отопления с теплоносителем, 2. Химические элементы, растворенные в воде и способные выпадать в осадок. 3. Химические элементы, которые содержатся в незамерзающих жидкостях. 4. Шлаки, оставшиеся в системе отопления после монтажа.
Контур горячего водоснабжения	1. Химические элементы, растворенные в воде и способные выпадать в осадок. 2. Элементы в виде взвесей, шлака, ржавчины и т.п., которые содержатся в воде, подведенной к отапливаемому зданию.
Электрические элементы, работающие от напряжения 220В	1. Отклонения от нормативных значений электропитания. 2. Влажная среда в помещении, где установлен котел. 3. Агрессивные вещества различного происхождения, которые через влажную среду влияют на разъемные соединения.

1.3. Профилактическую чистку котла необходимо производить не менее 1-2 раза в год.

1.4. Промежуток между профилактическими чистками необходимо корректировать, если условия эксплуатации отличаются от указаний настоящего паспорта.

2. Рекомендации по профилактическим мероприятиям чистки котла.

2.1. Профилактические мероприятия включают чистку или замену элементов топливного тракта:

- топливный фильтр (только замена);

- топливный бак (чистка);
 - топливный насос (чистка, замена);
 - гидравлика воздушной заслонки горелки (чистка, замена отдельных элементов);
 - форсунка для жидкого топлива (только замена);
 - трубопроводы, подающие топливо в котел (чистка);
 - трубопроводы горелки (чистка, замена).
- 2.2. Профилактические мероприятия включают чистку или замену элементов в тракте продуктов сгорания:
- топливный бак (чистка);
 - топливный насос (чистка, замена);
 - гидравлика воздушной заслонки горелки (чистка, замена отдельных элементов);
 - форсунка для жидкого топлива (только замена);
 - трубопроводы, подающие топливо в котел (чистка);
 - трубопроводы горелки (чистка, замена).
- 2.2. Профилактические мероприятия включают чистку или замену элементов в тракте продуктов сгорания:
- а) чистка поверхностей теплообменника котла;
 - б) замена турбуляторов,
 - в) замена фильтра (в напольных котлах с тепловой мощностью до 30000 ккал/час).
- 2.3. Профилактические мероприятия определяют чистку тракта выхода продуктов сгорания:
- а) чистка трубы дымохода;
 - б) чистка кармана канала дымохода;
 - в) чистка канала дымохода.
- 2.4. Профилактическая чистка контура отопления котла, включает следующие операции:
- а) химическая промывка;
 - б) чистка фильтра сетчатого, установленного на обратном трубопроводе перед котлом;
 - в) фильтрация или замена некачественного теплоносителя.
- 2.5. Профилактическая чистка контура горячего водоснабжения котла, включает следующие операции:
- а) внешний осмотр всех проводов (механические повреждения, воздействие агрессивной среды и т.п.);
 - б) осмотр всех разъемных соединений (качество контактов, механические повреждения, воздействие агрессивной среды и т.п.);
 - в) осмотр электрооборудования (качество подключенного заземления, наличие пыли, механические повреждения, воздействие агрессивной среды и т.п.)
- 2.7. Проверка всех датчиков котла (внешний осмотр, наличие пыли, грязи, воздействий агрессивной среды на рабочие поверхности датчиков, физический износ и т.п.).

3. Проверка работы котла после профилактических мероприятий.

- 3.1. Проверка качества работы котла выполняется с помощью следующих приборов:
- а) манометры, для определения давления на входе и выходе контура отопления, контура горячего водоснабжения, и сравнение замеров до и после профилактических работ;
 - б) термометры, для температуры на входе и выходе, контура отопления, контура горячего водоснабжения, при различных режимах работы котла;
 - в) манометр для определения давления жидкого топлива, поступающего на форсунку;
 - г) термометры для определения температуры воздуха в помещении и температуры отходящих газов;
 - д) газоанализатор, для определения содержания в количественном измерении выбросов, содержащихся в продуктах сгорания, и для определения эффективности работы горелки при сгорании топлива;
 - е) прибор, для определения сажевого числа в продуктах сгорания.
- 3.2. Результаты профилактических работ заносятся в "Карту осмотров и ремонтов котла настоящего паспорта.

ТЕХНИЧЕСКИЕ ПРОБЛЕМЫ И МЕТОД ИХ УСТРАНЕНИЯ

Технические проблемы и их решения , перечислены в таблице 5
таблица 5

проблема	решение проблемы
Включен выключатель блока управления, но электропитание отсутствует	<ol style="list-style-type: none"> 1. Проверить подачу электропитания 220В на электророзетку. 2. Проверить предохранитель, расположенный на корпусе трансформатора зажигания.
Электропитание есть , но котел не работает	<ol style="list-style-type: none"> 1. На комнатном терморегуляторе установленная регулятором “Температура в комнате” ниже температуры воздуха в помещении. Установить регулятором “Температура в комнате” большее значение температуры. 2. На комнатном терморегуляторе установленная регулятором “Температура воды” ниже температуры теплоносителя в котле. Установить регулятором “Температура воды” большее значение температуры теплоносителя.
Котел работает, но в комнатах тепла нет	<ol style="list-style-type: none"> 1. Проверить работу циркуляционного насоса. 2. Удалить воздух из системы отопления.
Повышенная шумность при работе горелки	<ol style="list-style-type: none"> 1. Дизельное топливо с водой или воздухом поступает в область сгорания. 2. Давление топливного насоса не соответствует норме настройки. 3. Проверить рабочее состояние форсунки. 4. Проверить жесткость установки трубы дымохода. и рабочее состояние канала дымохода.
Продукты сгорания на выходе в атмосферу серого или темно-серого цвета. Горелка работает на стабильно , а в дальнейшем не включается	<ol style="list-style-type: none"> 1. В тракте выхода продуктов сгорания накапливается сажа. Чем дольше горелка работает при не полном сгорании топливной смеси, тем интенсивней накапливается сажа в каналах , по которым направляются продукты сгорания. После чистки всех каналов, по которым проходят продукты сгорания, и чистки фотозлемента на датчике контроля пламени, необходимо настроить работу горелки. 2. Проверить топливный фильтр и заменить , если в фильтре скопилась грязь более 1/3 его рабочей поверхности, или основание фильтра заполнено водой более 1/5 его объема.
Горелка выполняет все фазы пуска, но поджига нет.	<p>Отсутствует подача топлива в камеру сгорания, Проверить систему подачи топлива в котел:</p> <ol style="list-style-type: none"> а) наличие топлива в топливном баке; б) положение крана на подающем трубопроводе в) состояние загрязненности фильтра; г) рабочее состояние топливного насоса.
Все признаки перегрева теплоносителя, сигнал самодиагностики показывает “Перегрев”	<p>Если произошел перегрев теплоносителя, котел отключится в аварийном режиме. Необходимо подождать, пока не снизится температура теплоносителя в котле, проверить работу насоса и наличие теплоносителя в системе отопления.</p>
На блоке управления мигает индикация “Горелка” сигнал самодиагностики показывает “Низкий уровень”	<ol style="list-style-type: none"> 1. Проверить наличие теплоносителя в теплообменнике котла и в системе отопления. Выяснить причину утечки теплоносителя. 2. Проверить электрическую цепь датчика “Низкий уровень”

РЕГУЛИРОВКА ГОРЕЛКИ.

1. Регулировка подачи воздуха в горелку.

- 1.1. Регулировка горелки выполняется при выполнении пуско-наладочных работ, или при выполнении профилактических работ.
- 1.2. Регулировка подачи воздуха в камеру сгорания котла выполняется воздушной заслонкой (см. рис. 27). При выполнении регулировки воздушной заслонкой критерием настройки является цветность пламени, при этом:
 - если пламя черно-красное, надо увеличить подачу воздуха;
 - если пламя ярко-белое, надо уменьшить подачу воздуха;
 - когда пламя желто-красное, предварительная настройка закончена.
- 1.3. Проверка полноты сгорания топлива и работа горелки с номинальной тепловой мощностью, выполняется газоанализатором и прибором для определения сажевого числа.

Горелка TURBO - 13 (17)

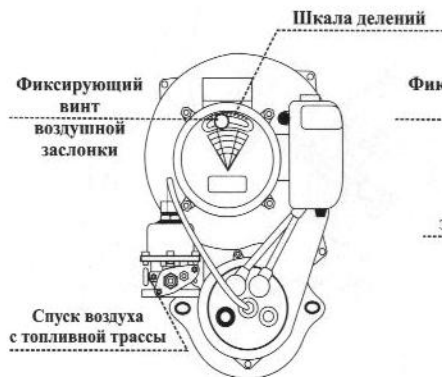


Рис. 27

Горелка TURBO - 21 (30)

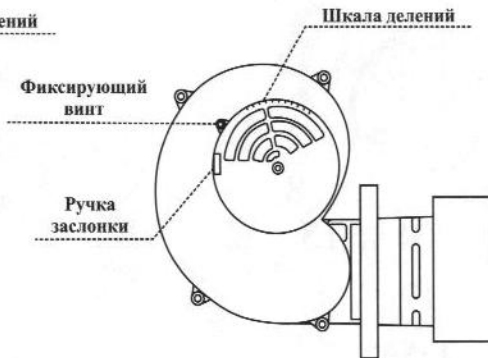


Рис. 28

2. Регулировка электродов поджига.

- 2.1. Регулировка электродов поджига определяет качество воспламенения топливной смеси.
- 2.2. Регулировка электродов поджига включает:
 - а) расстояния между электродами $3,5 \pm 0,3$ мм (см. рис. 30);
 - б) расстояния между электродами и центром форсунки $6,5 \pm 0,1$ мм (см. рис. 30);
 - в) расстояния между электродами и рабочей плоскостью форсунки $5,0 \pm 0,1$ мм (см. рис. 29)



Рис. 29

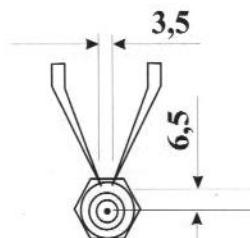
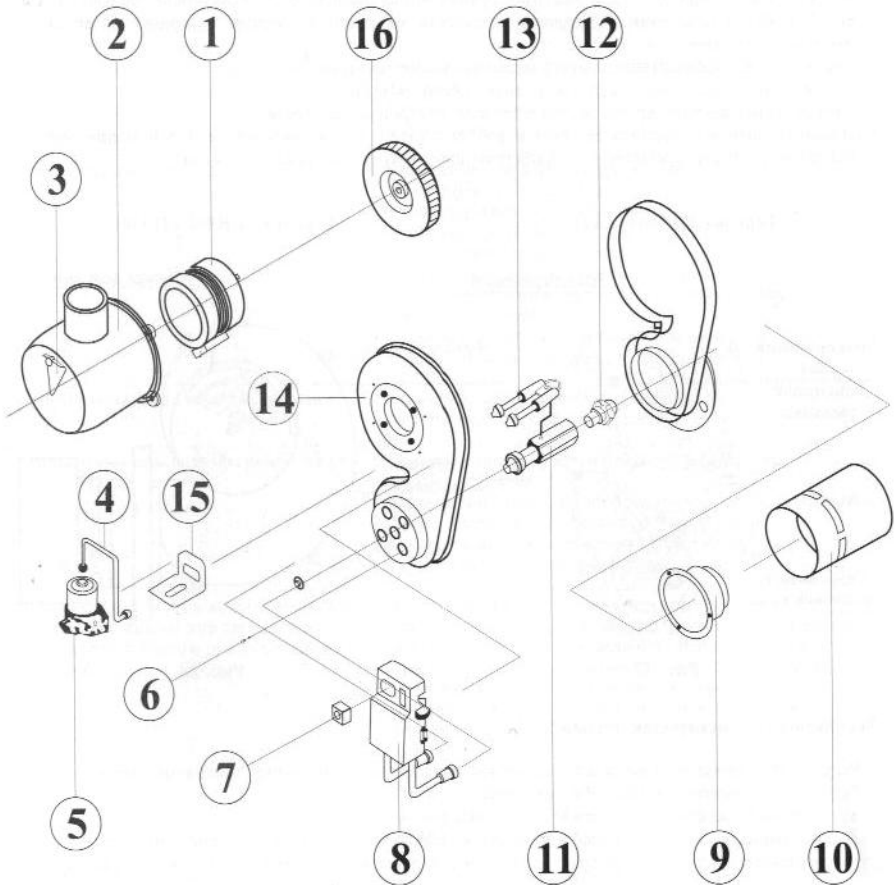


Рис. 30

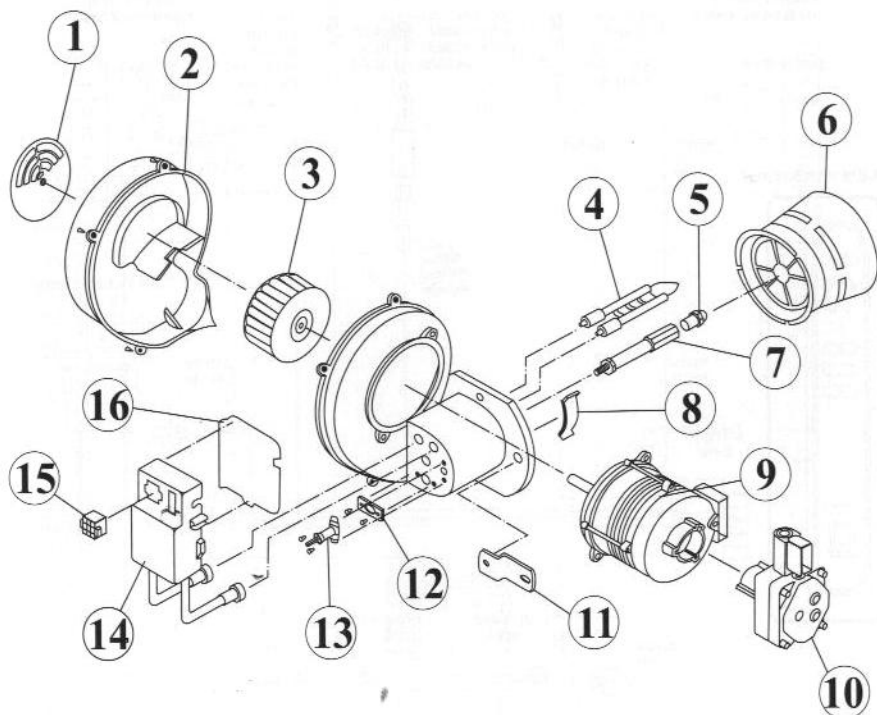
МОНТАЖНАЯ СХЕМА ГОРЕЛКИ TURBO - 13 (17)



СПЕЦИФИКАЦИЯ ГОРЕЛКИ TURBO - 13 (17)

1	Мотор вентилятора	9	Труба сгорания
2	Кожух мотора вентилятора	10	Стабилизатор трубы сгорания
3	Воздушная заслонка	11	Адаптер форсунки
4	Топливопровод форсунки	12	Форсунка жидкотопливная
5	Насос топливный соленоид	13	Корпус горелки
6	Фотоэлемент	14	Крышка корпуса
7	Штекер 9 pin	15	Площадка крепления топливного насоса
8	Трансформатор зажигания	16	Колесо вентилятора

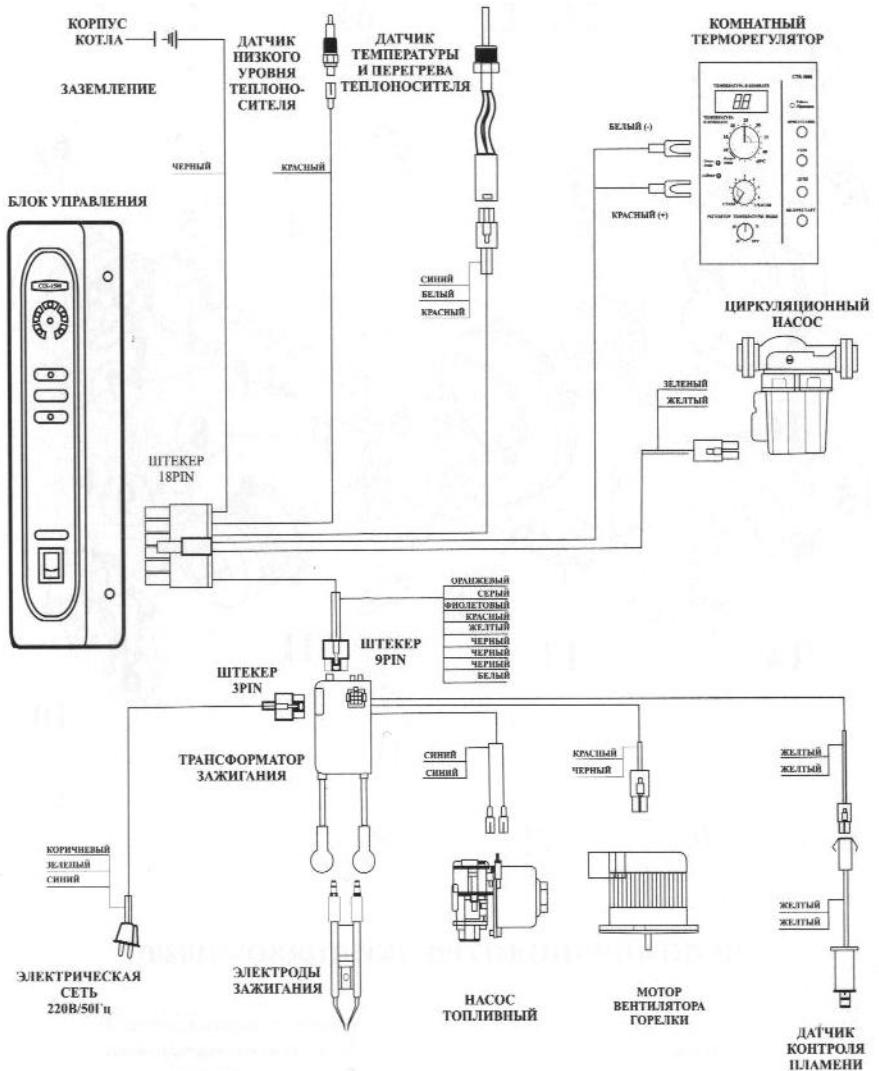
МОНТАЖНАЯ СХЕМА ГОРЕЛКИ TURBO - 21 (30)



СПЕЦИФИКАЦИЯ ГОРЕЛКИ TURBO - 21 (30)

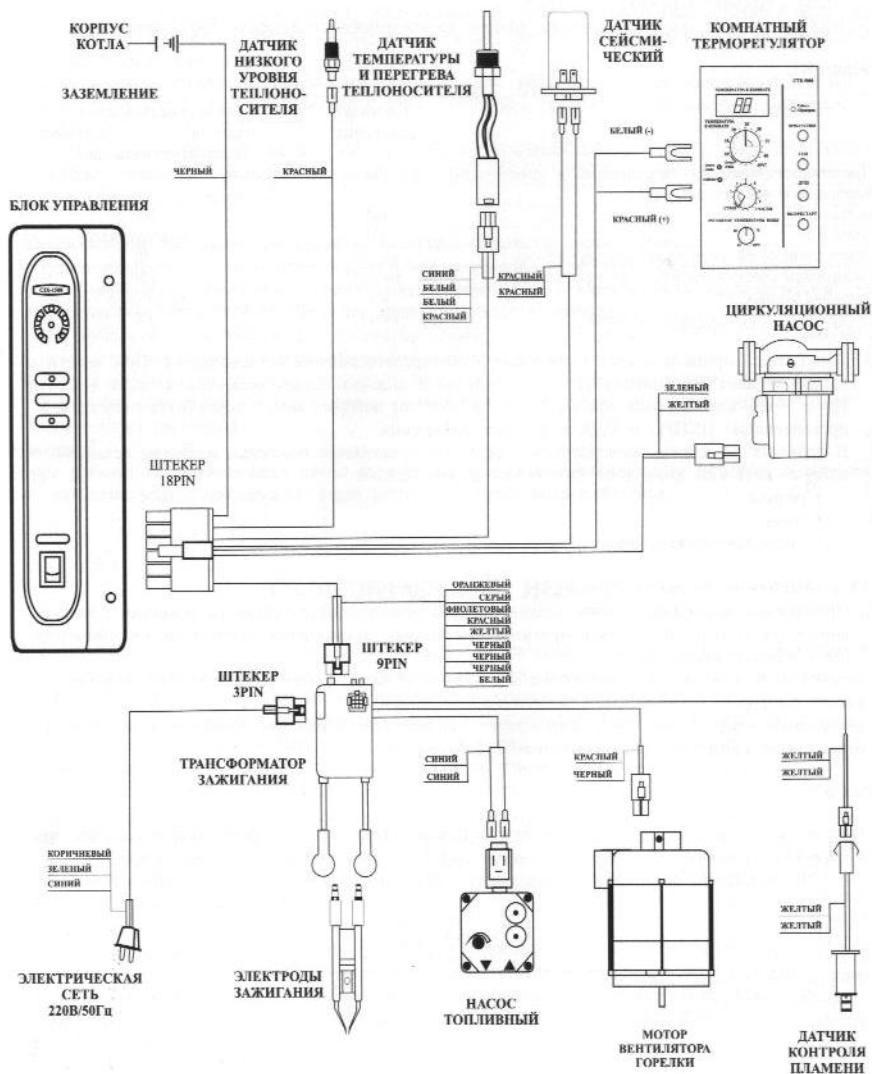
1	Воздушная заслонка	9	Мотор вентилятора
2	Корпус горелки	10	Насос топливный шестеренчатый
3	Колесо вентилятора	11	Скоба крепления горелки к котлу
4	Электроды поджига	12	Окно горелки слюдяное
5	Форсунка жидкотопливная	13	Датчик контроля пламени
6	Труба сгорания со стабилизатором	14	Трансформатор зажигания
7	Адаптер форсунки	15	Штекер 9 pin
8	Отсекатель вторичного воздуха	16	Площадка крепления трансформатора

СХЕМА ЭЛЕКТРИЧЕСКАЯ TURBO - 13 (17)



Примечание: Схему электрическую смотреть совместно с разделом “Подключение электропитания” (стр. 30)

СХЕМА ЭЛЕКТРИЧЕСКАЯ TURBO - 21 (30)



Примечание: Схему электрическую смотреть совместно с разделом “Подключение электропитания” (стр. 30)

ТРЕБОВАНИЯ К ТЕПЛОНОСИТЕЛЮ

1. Подготовка теплоносителя.

- 1.1. Для системы отопления в качестве теплоносителя необходимо применять воду по ГОСТ 2874 "Вода питьевая" 1-го класса качества.
- 1.2. После обработки воды, ее качество должно удовлетворять следующим требованиям:

(таблица 6)

Показатель	Единица измерения	Система отопления	
		открытая	закрытая
		Температура воды 85оС	
Прозрачность по шрифту не менее	см	40	30
Карбонатная жесткость при рН: не более 8.5	рН	600	
болес 8.5	рН	не допускается	
Содержание растворенного кислорода, не более	мкг/кг	30	
Содержание соединений железа (в пересчете на	мкг/кг	250	
Значение рН при 25оС	рН	от 7.0 до 8.5	
Содержание нефтепродуктов не более	мг/кг	1.0	

- 1.3. Допускается применять воду с добавками, для предотвращения ее замерзания. При этом в качестве добавок запрещается применять взрыво и пожароопасные вещества, а также вещества 1,2 и 3-его класса опасности по ГОСТ 12.1.005, от которых могут возникнуть выделения, превышающие НКПРП и ПДК в воздухе помещения.

В добавках не должны содержаться поверхностно активные вещества, и другие вещества, которые являются химически активными с материалами:

- резина
- медь
- сталь конструкционная

2. О применении низкотемпературных теплоносителей.

- 2.1. Применение низкотемпературных теплоносителей рекомендуется только на объектах с непостоянным процессом отопления в отопительном сезон. Допускается применение низкотемпературного теплоносителя, если:
- а) незамерзающая жидкость приобретена в магазине, который имеет разрешение на продажу такого товара;
 - б) проданный товар должен иметь сертификат соответствия, в котором основные показатели соответствуют значениям, представленным в таблице 7.

(таблица 7)

Показатель	Единица	Значение качества показателя
рН при 20оС	рН	от 7.0 до 8.5
Температура кипения (769 мм рт. ст.)	с:	не менее 115
Коррозийное воздействие на металлы:		
медь	г/м ³ сутки	0
латунь	г/м ³ сутки	0
сталь (не более)	г/м ³ сутки	0,002
Набухание материалов (изменение объема при 1000(., и1/7)		
резина	%	1.32
паронит	%	4.00

3. Параметры теплоносителя

- 3.1. Максимальная рабочая температура теплоносителя, для котлов фирмы Kiturami 85оС.
- 3.2. Температура перегрева, при которой котел отключается, в режиме авария, 97оС.
- 3.3. Рекомендуемая дельта температур между подающим и обратным теплоносителями, 15оС.
- 3.4. Давление теплоносителя, во время эксплуатации котла, в закрытой системе отопления с баком расширительным мембранным при максимальной температуре 85оС, не более 1.7кг/см³.

4. Указания по водоподготовке для контура системы отопления.

- 4.1. Перед заполнением котла теплоносителем, необходимо убедиться в его качестве. Если в качестве теплоносителя используется вода, то она должна соответствовать требованиям ГОСТ 2874-82 "Вода питьевая" 1-го класса качества, и условиям настоящего раздела, согласно таблице 6.
- 4.2. В остальных случаях, когда в воде обнаружено повышенное содержание таких примесей, как взвешенные частицы, сухой остаток, минеральный остаток, жесткость, растворенные газы, то необходимо обеспечить очистку воды, применяя для этого современные методы механической и химической очистки.
- 4.3. Если котел подключен к системе отопления, которая эксплуатировалась ранее, то перед эксплуатацией котла такую систему отопления необходимо промыть специальным химическим раствором.
- 4.4. Если в процессе эксплуатации, в системе отопления накапливаются шлак и грязь, то такую систему отопления и контур отопления котла необходимо периодически промывать специальным химическим раствором.

5. Указания по обеспечению защиты контура горячего водоснабжения.

- 5.1. Перед подключением к контуру горячего водоснабжения котла трубопровода водопроводной сети, необходимо убедиться в качестве подаваемой воды, которая должна соответствовать требованиям ГОСТ 2874-82 "Вода питьевая" 1-го класса качества.
- 5.2. На трубопроводе сетевой воды, которая не соответствует требованиям ГОСТ 2874-82, необходимо установить фильтры механической и химической очистки.
- 5.3. Если в процессе эксплуатации в контуре горячего водоснабжения происходит накопление различных отложений, то такой контур необходимо периодически промывать специальным химическим раствором.

Внимание!

Ресурс работы теплообменника котла зависит от качества теплоносителя контура отопления, и от качества воды, проходящей через контур горячего водоснабжения.

САМОДИАГНОСТИКА

Любое аварийное отключение котла, сопровождается диагностикой приборами (блок управления и компактный терморегулятор) и на дисплее прибора CTR 5000 высвечивается характер неисправности в виде кода. Коды и характер их неисправности изложены в таблице 8.

В зависимости от характера неисправности, включается циркуляционный насос, или вентилятор горелки, и защищает котел от перегрева, или от переохлаждения, или способствует выбросу в атмосферу взрывоопасных газов. В остальных случаях, отключается вентилятор горелки и циркуляционный насос.

Владельцу котла, самостоятельно устранять неисправности котла допускается только с учетом требований раздела "Меры безопасности" настоящего паспорта. В остальных случаях, восстановительные работы котла выполняются специалистом, имеющим лицензию на выполнение такого рода работ.

В период эксплуатации наиболее часто встречаются простые неисправности (закончилось топливо, в дымоходе оказался посторонний предмет, нестабильное электронитание, и т.п.). В таких случаях владелец котла самостоятельно восстанавливает работу котла и выполняет перезапуск котла (Рестарт). Перезапуск котла выполняется кнопкой "ВКЛ/Рестарт", расположенной на приборе CTR 5000 (Рис.10.п.13):

- кратким нажатием отключить прибор и котел;
- выдержать интервал до включения, не менее 30 с;
- кратким нажатием включить прибор и котел;

Текущий процесс "перезапуск котла" выполняется не более 3-х раз.

Если при включении прибора после процесса перезапуска на дисплее сразу высвечивается код самодиагностики, допускается процесс перезапуска котла выполнить на блоке управления - выключить и через 30 с включить этот прибор. Или, вынуть вилку из розетки 220В и через 30 с вставить ее.

код самодиагностики (на дисплее прибора CTR 5000)	характер неисправности
Электрическая вилка котла включена в электрическую розетку 220В/50 Гц. При включении блока управления и нажатии на кнопку прибора CTR 5000 - "БКЛ/Рестарт", светодиоды на этих приборах не светятся, котел не включается	<ul style="list-style-type: none"> * Нет напряжения в электрической сети, Проверить наличие напряжения на клеммах электрической розетки. Для этого в эту розетку подключите исправный бытового прибор (настольную лампу). * Бытовой прибор не работает, необходимо обратиться к электрику, который обслуживает ваш дом. * Напряжение в электрической сети есть, котел не работает. Необходимо вызвать специалиста сервисной службы, обслуживающий Ваш котел.
Прибор CTR 5000 работает в нормативном режиме, но приборы системы отопления холодные	<ul style="list-style-type: none"> * Нет циркуляции теплоносителя в системе отопления. Закрыта запорная арматура на выходе теплоносителя из котла в систему отопления, или на входе в котел. Проверить и открыть запорную арматуру на входе и (или) выходе котла теплоносителя в систему отопления. Проверить работу циркуляционного насоса. * Если циркуляционный насос не работает, или проблема осталась не решенной, необходимо вызвать специалиста сервисной службы обслуживающей ваш котел.
мигает код "01" или "02" или "03"	<ul style="list-style-type: none"> * Нет розжига пламени. Топливо не поступает в горелку. Закрыта запорная арматура на топливпроводе котла. Открыть запорную арматуру. Выполнить перезапуск котла. * Нет розжига пламени. Проверить топливный фильтр. Если топливный фильтр не пропускает топливо, или в стакане фильтра много воды, необходимо вызвать специалиста сервисной службы, обслуживающей ваш котел. * После розжига происходит аварийное отключение автоматики котла Проверить жалюзи и другие отверстия, отвечающие за свободный вход котла в дымоход. При необходимости, устранить препятствия свободного доступа воздуха в горелку. Проверить свободный выход продуктов сгорания из котла. Выполнить "перезапуск котла". * Если проблема осталась, необходимо вызвать специалиста сервисной службы, обслуживающей ваш котел.
мигает код "04"	<ul style="list-style-type: none"> * Сигнал датчика температуры воды не поступает на приборы котла (блок управления и комнатный терморегулятор CTR 5000). Не исправный датчик температуры воды, или нарушена электрическая цепь между датчиком и приборами котла. * Необходимо отключить котел и вызвать специалиста сервисной службы, обслуживающей ваш котел.
мигает код "05"	<ul style="list-style-type: none"> * Сигнал датчика перегрева воды не поступает на приборы котла (блок управления и комнатный терморегулятор CTR 5000). Не исправный датчик перегрева воды, или нарушена электрическая цепь между датчиком и приборами котла * Необходимо отключить котел и вызвать специалиста сервисной службы, обслуживающей ваш котел.
мигает код "08"	<ul style="list-style-type: none"> * Прибор CTR 5000 не обеспечивает стабильную связь с блоком управления котла. Длина проводов, соединяющих этот прибор блоком управления котла, превышает рекомендуемую длину (более 10м). Или на прибор CTR 5000 влияет генерация внешних источников, находящихся в непосредственной близости от прибора, или его проводов. Проверить устойчивость работы котла, отключив временно прибор CTR 5000. Если котел начал работать устойчиво, необходимо переставить прибор CTR 5000 на другое место, или определить источник генерации и устранить его влияние на прибор. * Необходимо вызвать специалиста сервисной службы, обслуживающей котел, если этот код продолжает высвечиваться на дисплее
мигает код "95"	<ul style="list-style-type: none"> * Уровень воды (теплоносителя) в котле ниже нормы. проверить наличие воды (теплоносителя) в котле. Проверить утечку воды (теплоносителя) в системе отопления. Проверить в закрытой системе отопления давление воды (теплоносителя). Проверить исправное состояние воздушного автоматического клапана, установленного на трубопроводе подачи теплоносителя в систему отопления. * Если выполнение этих рекомендаций не восстановило работу котла, необходимо вызвать специалиста сервисной службы, обслуживающей ваш котел.
мигает код "96"	<ul style="list-style-type: none"> * Температура воды (теплоносителя) в котле выше допустимой нормы (92^oC-97^oC). Работает циркуляционный насос в аварийном режиме, Необходимо дождаться понижения температуры воды (теплоносителя), выполнить перезапуск котла. * Если выполнение этих рекомендаций не восстановило работу котла, Необходимо вызвать специалиста сервисной службы, обслуживающей ваш котел.
мигает код "98"	<ul style="list-style-type: none"> * Уровень жидкого топлива в топливном баке ниже нормы. Проверить уровень топлива в топливном баке. При необходимости, заполнить топливом топливный бак. * Если выполнение этих рекомендаций не восстановило работу котла, Необходимо вызвать специалиста сервисной службы, обслуживающей ваш котел.

**Стандартная схема прокладки труб
(прокладка труб в нижнем направлении)**

